

SLB 100 _ Schalen-Fensterbank aus Beton

NIESSEN
Betón



SLB 100 mit rückseitigem Eckausschnitt für einen zusätzlichen seitlichen Überstand



SLB 100 Fensterbank mit bauseits erstellten glatten Putzfaschen.

Links: Die Fensterbänke wurden mittig geteilt geliefert. Die rückseitigen Eckausschnitte für die Mauerpfosten wurden bauseits ausgeschnitten. Anschließend wurde die Fuge zwischen den Teilstücken dauerhaft mit einem überstreichbaren Montagekleber geschlossen.



SLB 100 und Winkelgewände SLG 100



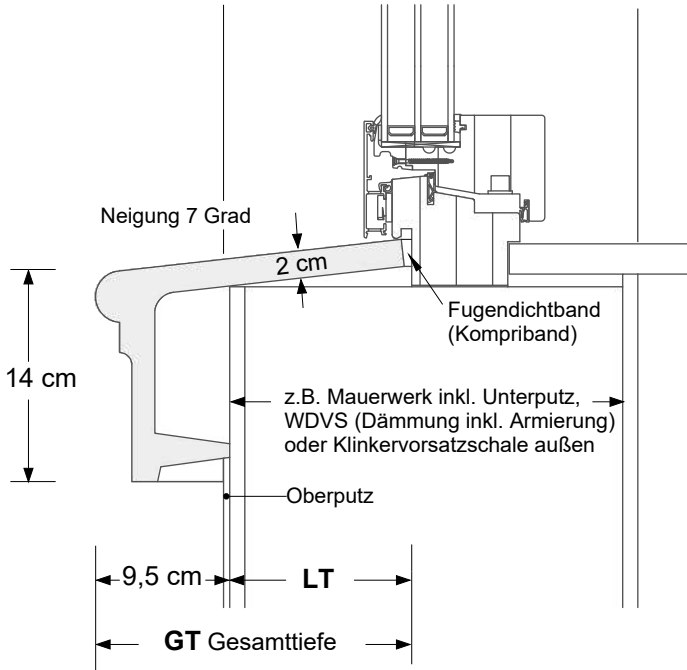
SLB 100 Fensterbank mit ca. 10 cm breiten Putzfaschen | Haustürumrahmung mit SLG 200 Winkelgewände und Verdachung GP 16-10

SLB 100 _ Schalen-Fensterbank aus Beton



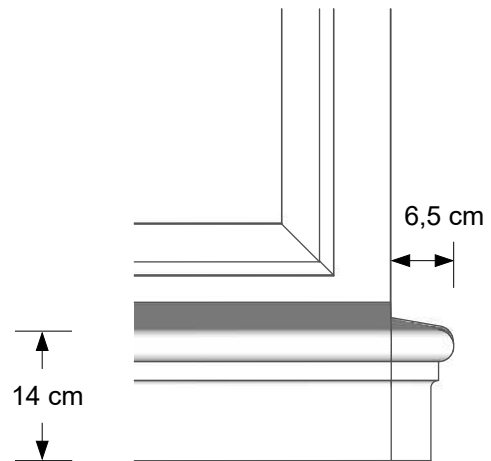
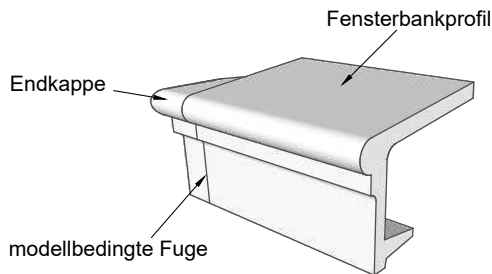
wasserundurchlässig | wärmebrückenfreier Einbau bei gedämmten Fassaden,
z.B. Dämmziegel, Poroton oder Wärmedämmverbundsystem (WDVS)
Einbau bei allen anderen Fassaden, z.B. Klinker, Putz oder bei der Altbausanierung

Fensterbank aus Beton, bestehend aus einem Fensterbankprofil mit seitlich verklebten 6,5 cm breiten Endkappen
Höhe vorne 14 cm | Profildicke hinten 2 cm | Überstand vor die Fassade 9,5 cm
 Spezialbeton in **weißgrau** | Farbunterschiede zwischen dem Profil und den Endkappen sind möglich
 Mit unterseitig umlaufender ausgeprägter Tropfkante an der Vorderseite und seitlich an den Endkappen
 Lieferung als dünne Betonschale mit **Breite und Tiefe auf Maß** | Fensterbank ab ca. > 180 cm Breite geteilt

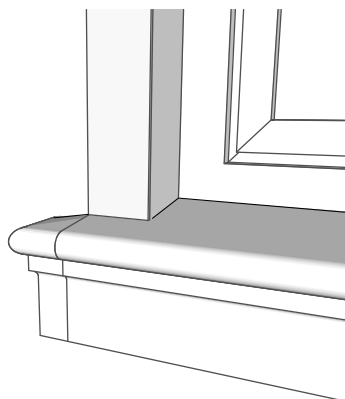


SLB 100 _ Oberfläche leicht-garbt
 max. **LT** Leibungstiefe = **35 cm**
 max. **GT** Gesamttiefe = **44,5 cm**
 Gewicht 21 Kg / lfdm (bei LT = 20 cm)

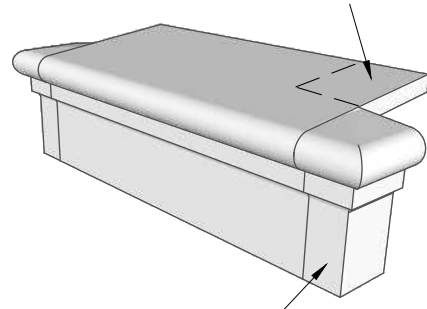
[alles ca. Maße und ca. Gewichte]



Fensterbank SLB 100 mit Zusatzbreite,
z.B. für Putzfaschen, farbige Umrandungen
oder Niessen Beton Gewände FLG und SLG



Rückseitige Eckausschnitte rechts bzw. links
für zusätzliche seitliche Überstände,
Zuschnitt im Werk oder vor Ort durch den Monteur



Endkappe aus Beton als seitlicher Abschluss
Breite 6,5 cm | Tiefe 9,5 cm