

SLB 200 _ Schalen-Fensterbank aus Beton

NIESSEN
Beton



Fenster mit farbiger Umrahmung und SLB 200 Schalen-Fensterbank



SLB 200 Fensterbank mit
modellbedingter Fuge zwischen
dem Profil und der Endkappe



SLB 200 Schalen-Fensterbank mit Fensterumrahmung FLG 500 Flachgewände
Haustürportal bestehend aus: kannelierten Pilastern mit Fußteilen `exklusiv` | oben mit Fassadenplatte FPL 595 und einer Bekrönung

SLB 200 _ Schalen-Fensterbank aus Beton



wasserundurchlässig | wärmebrückenfreier Einbau bei gedämmten Fassaden,
z.B. Dämmziegel, Poroton oder Wärmedämmverbundsystem (WDVS)

Einbau bei allen anderen Fassaden, z.B. Klinker, Putz oder bei der Altbausanierung

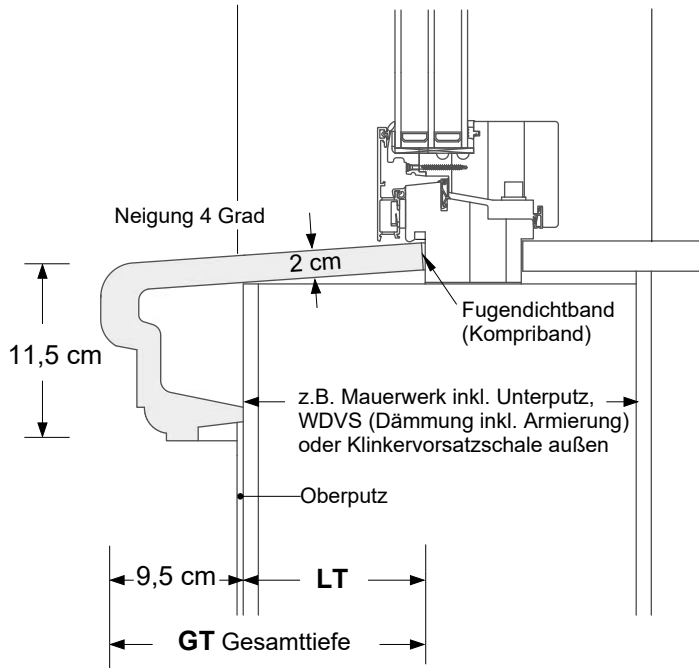
Fensterbank aus Beton, bestehend aus einem Fensterbankprofil mit seitlich verklebten 6,5 cm breiten Endkappen

Höhe vorne **11,5 cm** | Profildicke hinten 2 cm | Überstand vor die Fassade 9,5 cm

Spezialbeton in **weißgrau** | Farbunterschiede zwischen dem Profil und den Endkappen sind möglich

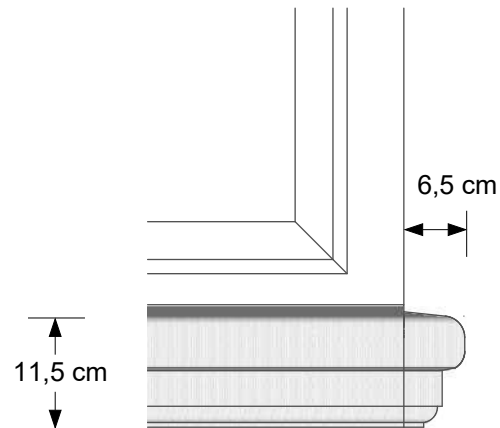
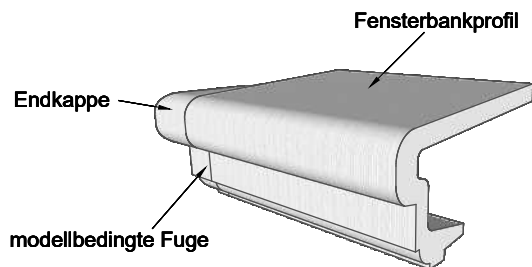
Mit unterseitig umlaufender ausgeprägter Tropfkante an der Vorderseite und seitlich an den Endkappen

Lieferung als dünne Betonschale mit **Breite und Tiefe auf Maß** | Fensterbank ab ca. > 180 cm Breite geteilt

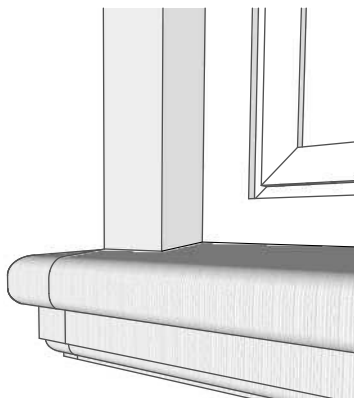


SLB 200 _ Oberfläche fein-scharriert
 max. **LT** Leibungstiefe = **35 cm**
 max. **GT** Gesamttiefe = **44,5 cm**
 Gewicht 21,5 Kg / lfdm (bei LT = 20 cm)

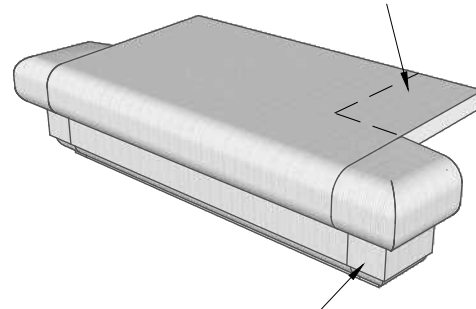
[alles ca. Maße und ca. Gewichte]



Fensterbank SLB 200 mit Zusatzbreite,
z.B. für Putzfaschen, farbige Umrandungen
oder Niessen Beton Gewände FLG und SLG



Rückseitige Eckausschnitte rechts bzw. links
für zusätzliche seitliche Überstände,
Zuschnitt im Werk oder vor Ort durch den Monteur



Endkappe aus Beton als seitlicher Abschluss
Breite 6,5 cm | Tiefe 9,5 cm