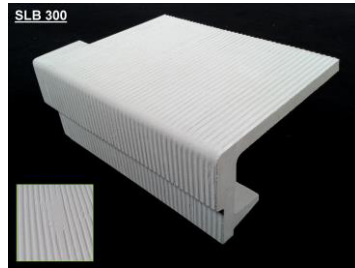


## SLB 300 \_ Schalen-Fensterbank aus Beton

**NIESSEN**  
Beton



SLB 300 Fensterbank mit grob-scharrierter Oberfläche



Strukturunterschiede auf der Oberfläche unterstreichen den nostalgischen Bankcharakter.



SLB 300 | ausdrucksstarke geradlinige Fensterbank



# SLB 300 \_ Schalen-Fensterbank aus Beton



wasserundurchlässig | wärmebrückenfreier Einbau bei gedämmten Fassaden,  
z.B. Dämmziegel, Poroton oder Wärmedämmverbundsystem (WDVS)

Einbau bei allen anderen Fassaden, z.B. Klinker, Putz oder bei der Altbausanierung

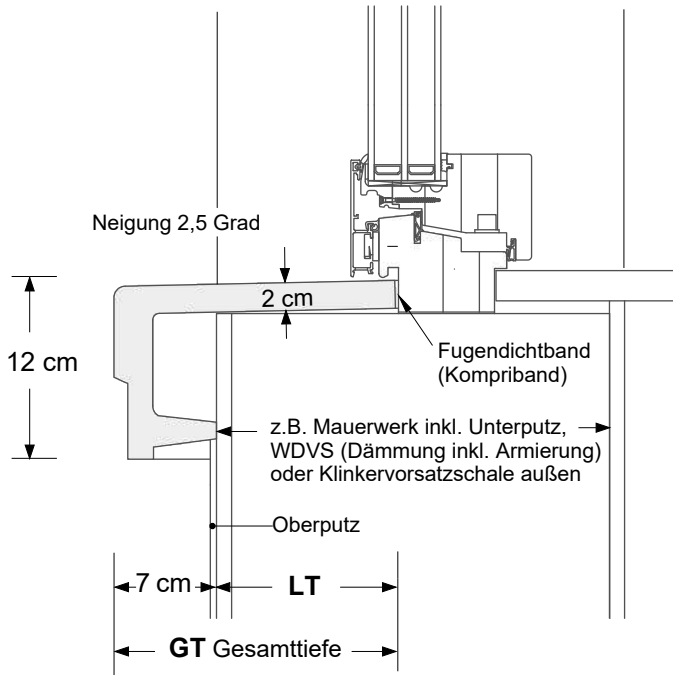
Fensterbank aus Beton, bestehend aus einem Fensterbankprofil mit seitlich verklebten 2,5 cm breiten Endkappen

**Höhe vorne 12 cm** | Profildicke hinten 2 cm | Überstand vor die Fassade 7 cm

Spezialbeton in **weißgrau** | Farbunterschiede zwischen dem Profil und den Endkappen sind möglich

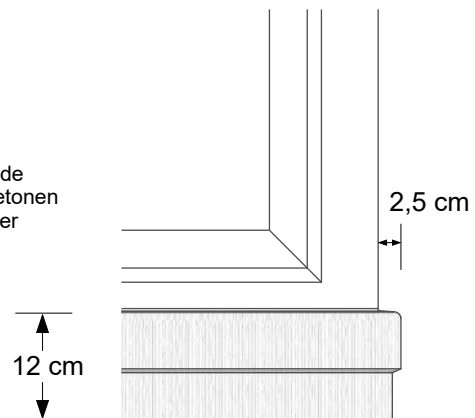
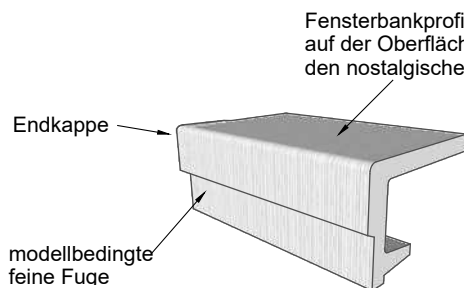
Mit unterseitig umlaufender ausgeprägter Tropfkante an der Vorderseite und seitlich an den Endkappen

Lieferung als dünne Betonschale mit **Breite und Tiefe auf Maß** | Fensterbank ab ca. > 180 cm Breite geteilt

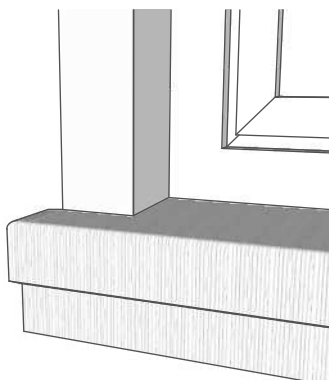


**SLB 300 \_ Oberfläche grob-scharriert**  
 max. **LT** Leibungstiefe = **23 cm**  
 max. **GT** Gesamttiefe = **30 cm**  
 Gewicht 18,5 Kg / lfdm (bei LT = 20 cm)

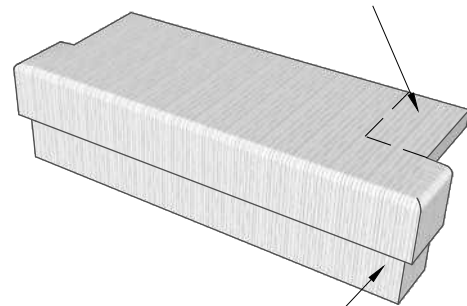
[alles ca. Maße und ca. Gewichte]



Fensterbank SLB 300 mit Zusatzbreite,  
z.B. für Putzfaschen, farbige Umrandungen  
oder Niessen Beton Gewände FLG und SLG



Rückseitige Eckausschnitte rechts bzw. links  
für zusätzliche seitliche Überstände,  
Zuschnitt im Werk oder vor Ort durch den Monteur



Endkappe aus Beton als seitlicher Abschluss  
Breite 2,5 cm | Tiefe 7 cm