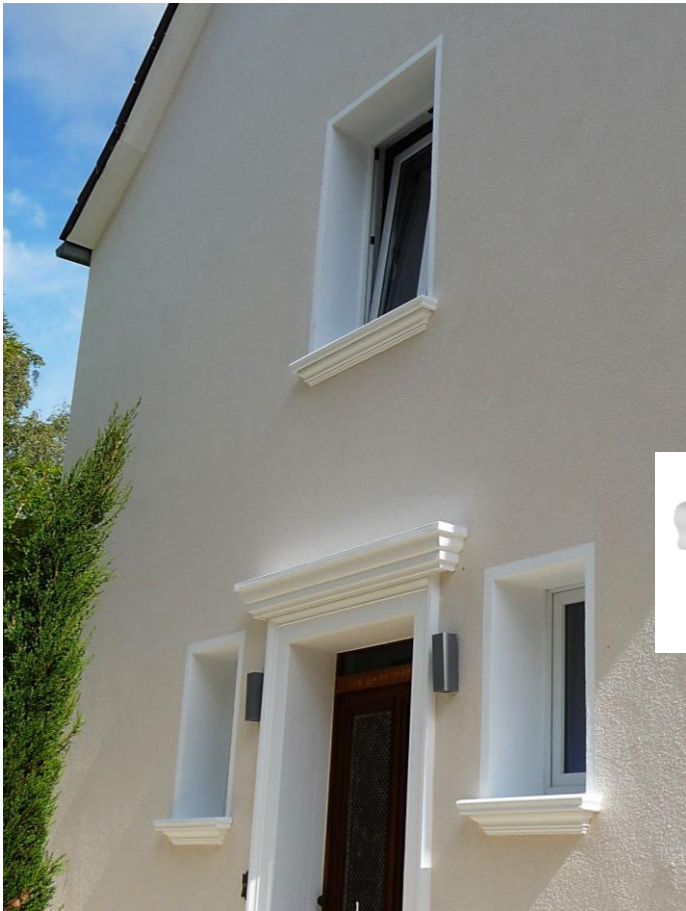


SLB 570 _ Schalen-Fensterbank aus Beton

NIESSEN
Beton



SLB 570 Schalen-Fensterbank mit Höhe vorne 11,5 cm



SLB 570 Schalen-Fensterbank mit farbiger Fensterumrahmung sowie Haustürumrahmung mit SLG 500 Winkelgewände und oberer Bekrönung



Fassadengestaltung mit Fensterbank SLB 570 und Fensterfaschen in weiß | Niessen Betonsäulen 02120 mit Basis und Kapitell mit Außen-Ø 25 cm

SLB 570 _ Schalen-Fensterbank aus Beton



wasserundurchlässig | wärmebrückenfreier Einbau bei gedämmten Fassaden,
z.B. Dämmziegel, Poroton oder Wärmedämmverbundsystem (WDVS)

Einbau bei allen anderen Fassaden, z.B. Klinker, Putz oder bei der Altbausanierung

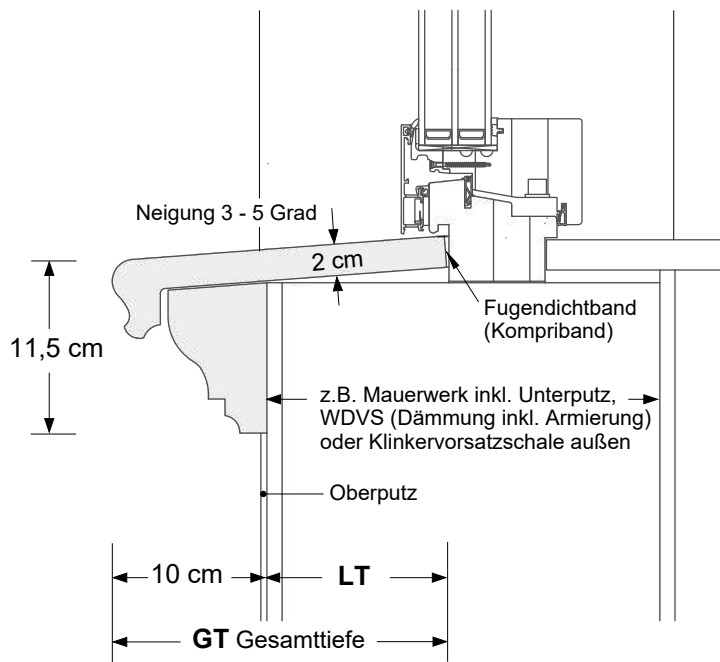
Fensterbank aus Beton, bestehend aus einem separaten profilierten Untersims und einem oberen Fensterbankprofil mit seitlichen Abschlüssen links und rechts, Übergänge gespachtelt und ausgeschliffen

Höhe vorne 11,5 cm | Profildicke hinten 2 cm | Überstand vor die Fassade 10 cm

Spezialbeton in **weißgrau** | Farbunterschiede sind möglich | Fensterbank ab ca. > 180 cm Breite geteilt

Mit unterseitig umlaufender ausgeprägter Tropfkante an der Vorderseite und an den Seiten des Profils

Lieferung als dünne Betonschale mit **Breite und Tiefe auf Maß** | mit seitlichen **Überständen** je 4 cm



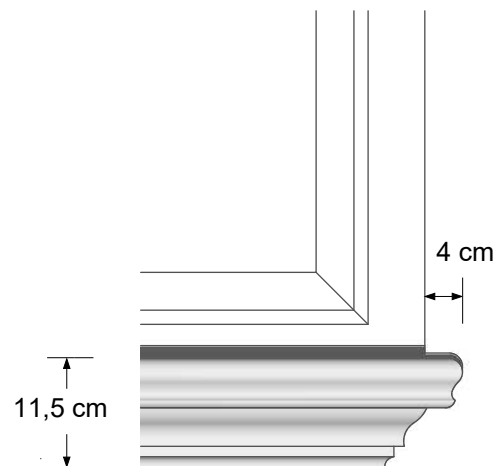
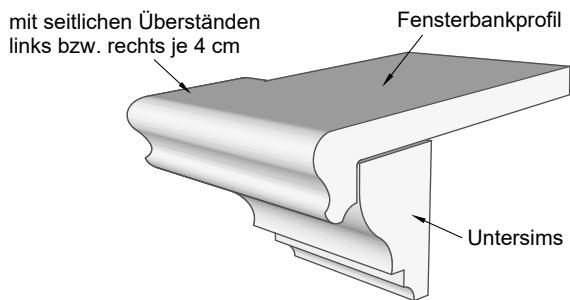
SLB 570

max. **LT** Leibungstiefe = 40 cm

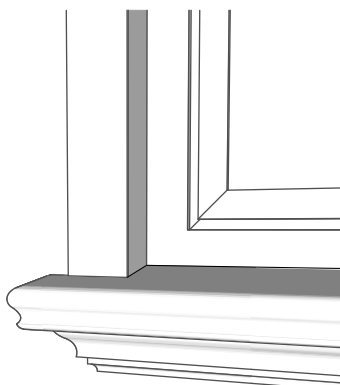
max. **GT** Gesamttiefe = 50 cm

Gewicht 23 Kg / lfdm (bei LT = 20 cm)

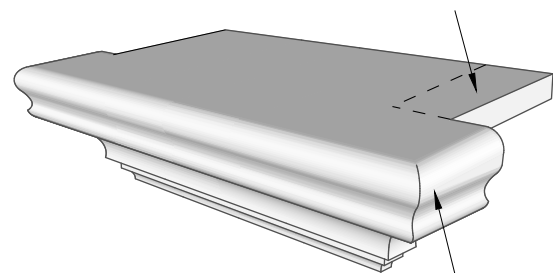
[alles ca. Maße und ca. Gewichte]



Fensterbank SLB 570 mit Zusatzbreite,
z.B. für Putzfaschen, farbige Umrandungen
oder Niessen Beton Gewände FLG und SLG



Lieferung mit 4 cm breiten Eckausschnitten rechts
bzw. links. Zusätzliche Überstände können im Werk
oder vor Ort durch den Monteur zugeschnitten werden



Profil seitlich geschlossen
Überstand nach vorne
vor die Fassade = 10 cm