

# GP 19-10 \_ Gesimsprofil aus Beton

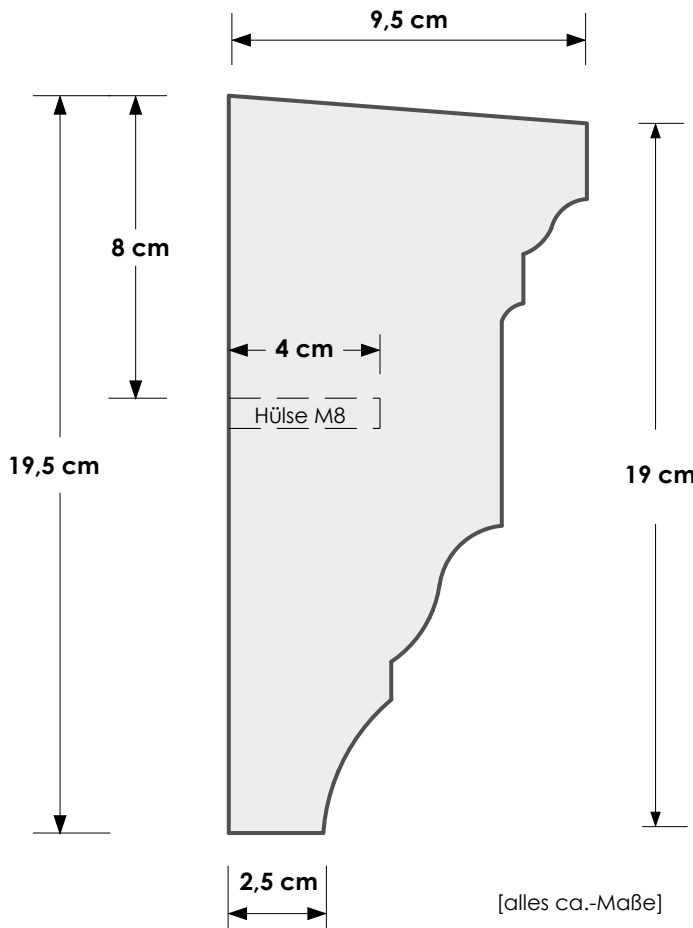


wasserundurchlässig | wärmebrückenfreier Einbau bei gedämmten Fassaden,  
z.B. Dämmziegel, Poroton oder Wärmedämmverbundsystem (WDVS)  
Einbau bei allen anderen Fassaden, z.B. Klinker, Putz oder bei der Altbausanierung

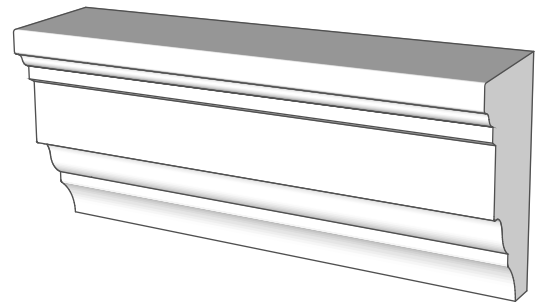
**Höhe ca. 19,5 cm** | Spezialbeton in **weißgrau** | Dicke oben ca. 9,5 cm | Dicke unten ca. 2,5 cm

**Lieferung in Längen von 110 cm** | Zuschnitt Länge und Gehrungen bauseits

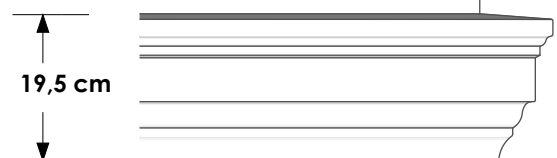
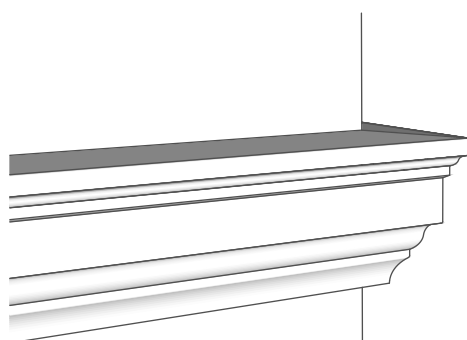
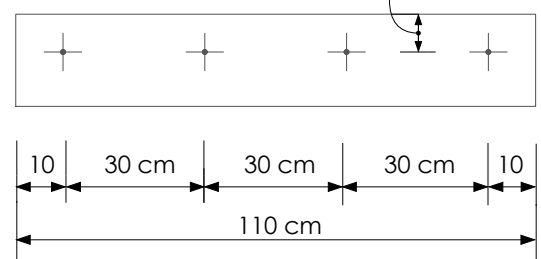
Die Profile sind mit rückseitig eingegossenen Kunststoffhülsen mit Innengewinde M8 ausgestattet, um V2A-Edelstahl-Gewindestangen einzuschrauben. Dadurch ist eine mechanisch Befestigung zusätzlich zur Verklebung möglich. Bei WDVS Fassaden aufgrund des hohen Gewichts nur bedingt geeignet. Statischer Nachweis bauseits!



**GP 19-10**  
**Höhe 19,5 cm**  
 Dicke oben 9,5 cm | unten 2,5 cm  
 Gewicht ca. 29,5 Kg / lfdm



ca. Lage der Hülsen im Profil 8 cm von oben



**GP 19-10 Ansicht über Eck**  
 Zuschnitt Gehrungen bauseits