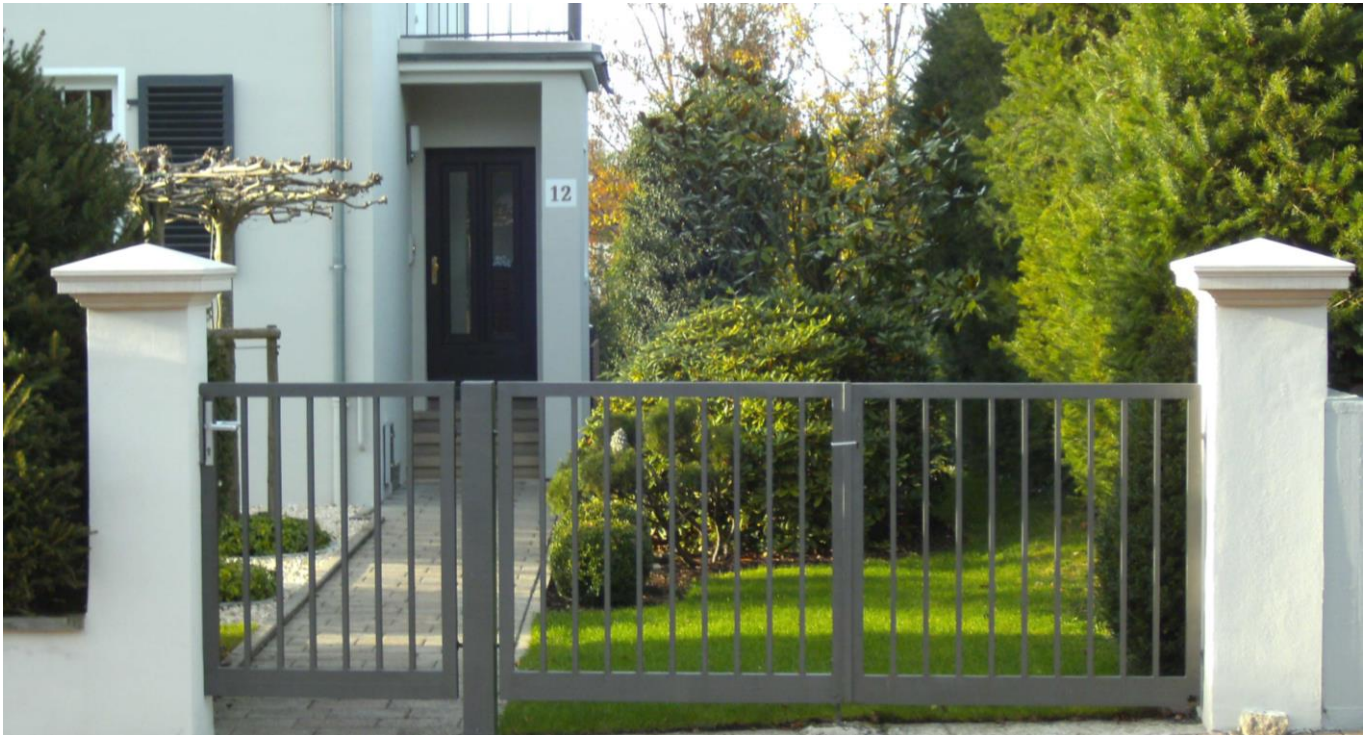


PAD II Exklusiv _ Pfeilerabdeckung aus Beton
Spitzdach oder **Walmdach**

NIESSEN
 Beton



PAD II Exklusiv quadratisch, durchgefärbt beige-hell mit glatter Oberfläche. Die Abdeckungen sind auch rechteckig mit Walmdach lieferbar.



PAD II Exklusiv Spitzdach oder Walmdach mit glatter Oberfläche, durchgefärbt grau



PAD II Exklusiv Sonder rechteckig mit MFD Mauerabdeckungen Flachdach mit glatter Oberfläche, durchgefärbt weißgrau



PAD II Exklusiv | 3-teilige Abdeckung, bestehend aus einem Oberteil, einem Mittelteil mit unterseitigen Tropfkanten und einem Unterteil



PAD II Exklusiv _ Spitzdach oder Walmdach aus Beton

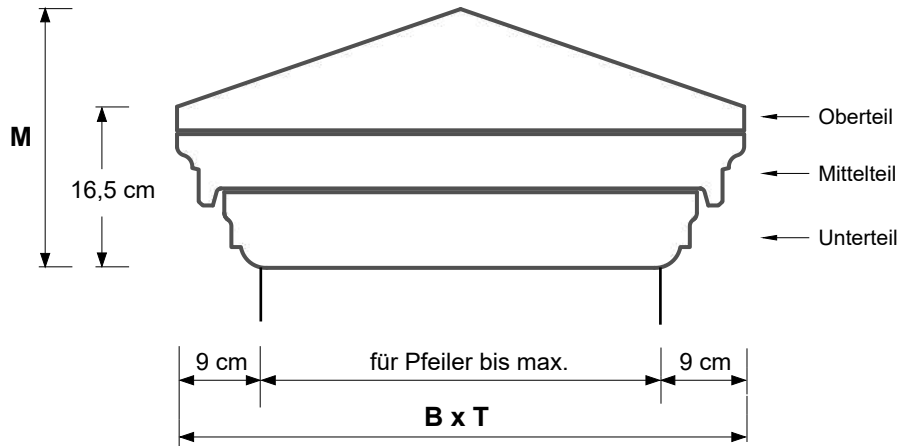


3-teilige Pfeilerabdeckung für quadratische oder rechteckige Pfeiler

Spezialbeton durchgefärbt in **weißgrau** | **grau** | **beige-hell**

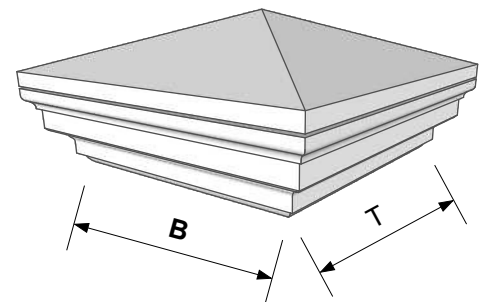
Spitzdach / Walmdach | für quadratische und rechteckige Pfeiler | für Pfeilermaß bis maximal 67 x 67 cm

Oberfläche glatt | wasserundurchlässig | mit ausgeprägten Tropfkanten durch unterseitige Ausklinkung
Lieferbar in **Standardgrößen** und **individuell auf Maß** quadratisch oder rechteckig nach Vorgabe



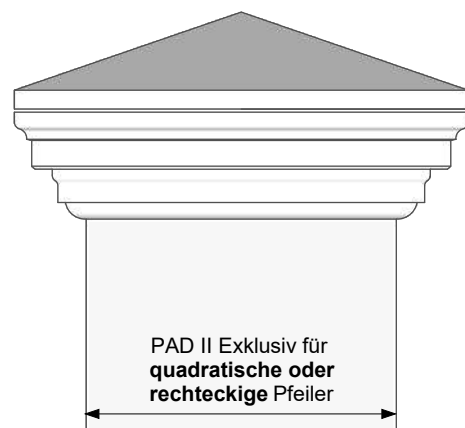
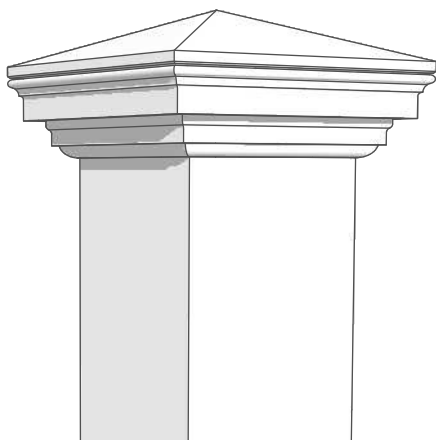
Standardgrößen: Artikel	geeignet für Größe Pfeiler bis max.	B Breite	T Tiefe	Gewicht je Stück (oben / Mitte / unten)	M Höhe Mitte
PAD II Exklusiv 4040	22 x 22	40	40	60 (24 / 20 / 16)	24
PAD II Exklusiv 4545	27 x 27	45	45	80 (33 / 25 / 22)	25
PAD II Exklusiv 5050	32 x 32	50	50	104 (43 / 32 / 29)	26
PAD II Exklusiv 5454	36 x 36	54	54	132 (56 / 39 / 37)	27
PAD II Exklusiv 6060	42 x 42	60	60	163 (71 / 47 / 46)	28
PAD II Exklusiv 6868	50 x 50	68	68	222 (99 / 61 / 62)	28

PAD II Exklusiv



[alles ca. Maße in cm und ca. Gewichte in Kg]

PAD II Exklusiv Pfeilerabdeckung Spitzdach



Die Oberflächen weisen in der Regel eine hohe Qualität auf. Es ist jedoch möglich, dass kleine Lunker (Oberflächenporen), Maßabweichungen, Farbunterschiede, auch zwischen den Elementen oder im Vergleich zu Mustern, Farbschattierungen, Wolkenbildung, Streifen oder Schlieren, Schleifstellen, Oberflächenrisse bis zu einer Breite von 0,5 mm sowie kleinere Abplatzungen auftreten. Diese Unregelmäßigkeiten sind in Art und Umfang nicht vorhersehbar, stellen keinen Mangel dar und können bei Bedarf vor Ort nachgearbeitet werden.