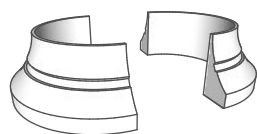


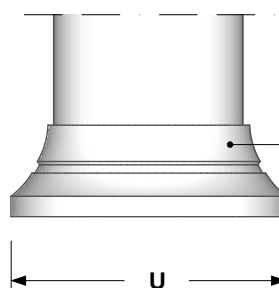
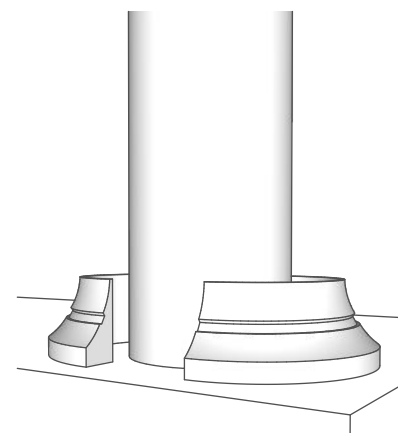
## B3 \_ 2x Halb-Basis Modern (Paar)

aus hochwertigem Spezialbeton | rundes Element unten am Kopf der Säule (innen hohl)

- Säulenzubehör in Halb-Elementen (als Paar) zur nachträglichen Montage / Verklebung an runden Säulen
- Lieferung in zementweiß; bauseitige Oberflächenversiegelung durch Grundierung und Farbanstrich empfohlen



Artikel	passend für Säule mit Außen-Ø [cm]	Innen-Ø [cm]	U Außen-Ø [cm]	B3 Basis Höhe [cm]	Gewicht [Kg / Paar]
B3-20	20	20,5	32	13,5	7
B3-25	25	25,5	37	13,5	8
B3-30	30	30,5	42	13,5	10



B3 Basis Modern \_ Höhe 13,5 cm

### Kurzinfo zur Montage und zur Oberflächenbehandlung:

Die Montage / Verklebung darf nur bei Temperaturen von mehr als 5 Grad Celsius erfolgen. Die Halb-Elemente werden an der vorhandenen Betonsäule sowie miteinander mit einem Flexkleber C2 verklebt. Nach Trocknung des Klebers werden die Fugen (ca. 3 - 5 mm) glatt geschliffen.

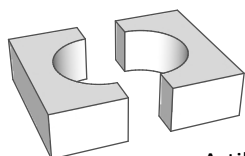
Die Elemente werden in zementweiß geliefert. Zum dauerhaften Schutz und aufgrund der ausgeschliffenen Fugen empfehlen wir eine bauseitige Grundierung und einen Farbanstrich mit einer Reinacrylat- oder Silikonharzfarbe.

## P1 \_ 2x Halb-Plinthe (Paar)

aus hochwertigem Spezialbeton | eckiges Element unten am Fuß der Säule (innen hohl)

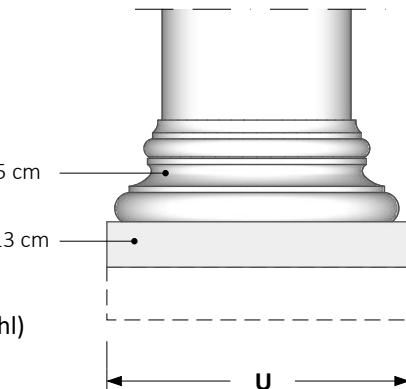
Verwendung / Montage nur in Verbindung mit einer Basis

- Säulenzubehör in Halb-Elementen (als Paar) zur nachträglichen Montage / Verklebung an runden Säulen
- Lieferung in zementweiß; bauseitige Oberflächenversiegelung durch Grundierung und Farbanstrich empfohlen



Artikel	passend für Säule mit Außen-Ø [cm]	Innen-Ø [cm]	T Breite x Tiefe [cm x cm]	P1 Plinthe Höhe [cm]	Gewicht [Kg / Paar]
P1-20	20	20,5	35 x 35	6	13
P1-25	25	25,5	40 x 40	6	16
P1-30	30	30,5	45 x 45	13	40
P1-35	35	35,5	50 x 50	13	47
P1-40	40	40,5	55 x 55	13	54
P1-50	50	50,5	65 x 65	13	69

alles ca.-Maße und ca.-Gewichte



B1 Basis Serlio \_ Höhe 13,5 cm

P1 Plinthe \_ Höhe 6 bzw. 13 cm

