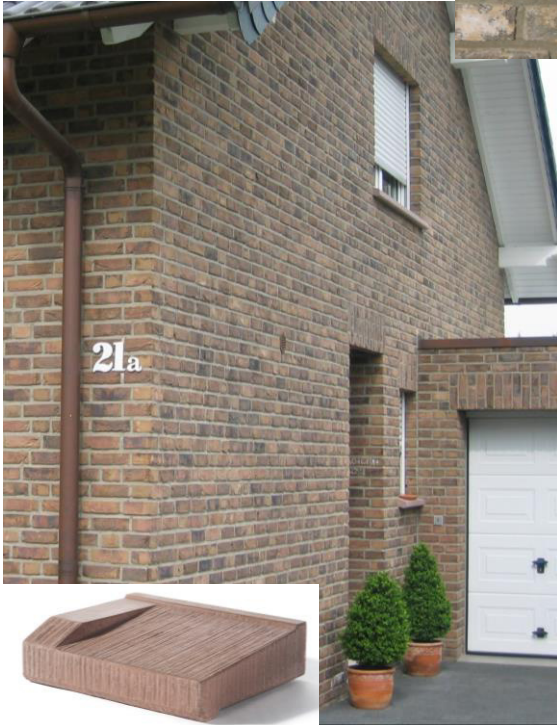


## WSB 900 \_ Massiv-Fensterbank aus Beton

**NIESSEN**  
Beton



durchgefärbt toskana-rot



WSB 900 durchgefärbt mittelgrau  
mit seitlichen Aufkantungen jeweils 6 cm

WSB 900 Massiv-Fensterbank  
mit grob-scharrierter Oberfläche  
durchgefärbt in betongrau

ab LT = 17 bis 19 cm  
mit hinterer Aufkantung



WSB 900 durchgefärbt mittelgrau | Die tatsächlichen Farben unserer Produkte können von den Farben auf den Bildern abweichen!

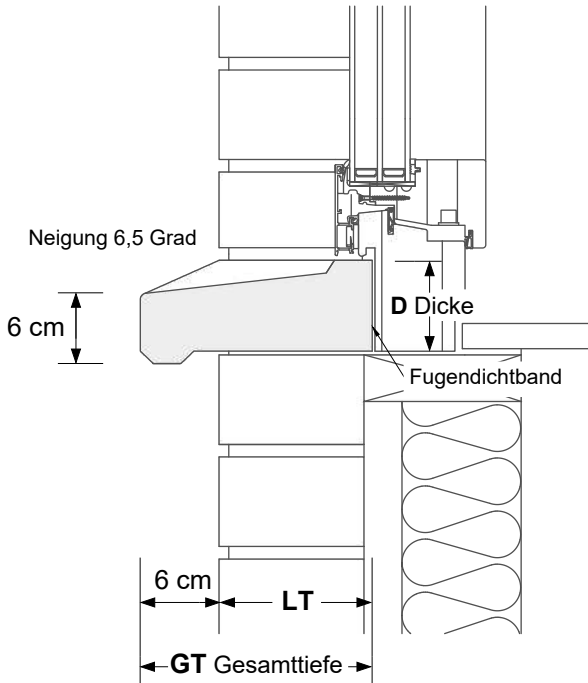
# WSB 900 \_ Massiv-Fensterbank aus Beton



wasserundurchlässig | für Klinkerfassaden und bei der Fassadensanierung im Altbau

Fensterbank aus Beton | **Höhe vorne 6 cm** | Überstand vor die Fassade 6 cm  
 Betonwerkstein durchgefärbt in **betongrau** | **mittelgrau** | **sandstein-beige** | **toskana-rot**  
 Mit unterseitiger ausgeprägter Tropfkante an der Vorderseite

Lieferung als massive Fensterbank in **Fixbreiten** mit 6 cm breiten seitlichen Aufkantungen **und** mit **Tiefe auf Maß**



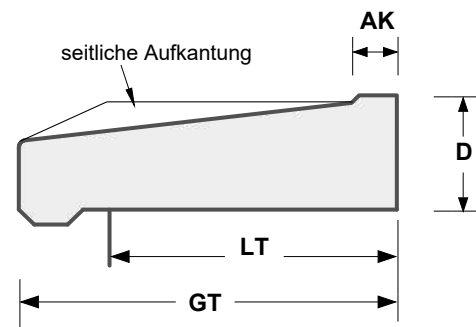
**WSB 900** \_ Oberfläche grob-scharriert

max. **LT** Leibungstiefe = **19 cm**  
 max. **GT** Gesamttiefe = **25 cm**

[alles ca. Maße und ca. Gewichte]

Bsp. **D** Dicke hinten [cm]:

bei <b>LT</b> =	8	12	16	17	18	19
Dicke <b>D</b> =	7	7	7	7,5	7,5	7,5
Tiefe <b>AK</b> =	-	-	-	1	2	3
Kg / lfdm.	19	25	31	33	34,5	36



**Fixbreiten außen** in cm und (Breiten zwischen den Aufkantungen in cm)

Fensterbänke für größere Öffnungsbreiten werden geteilt geliefert

<b>63,5</b> (51,5)	<b>76</b> (64)	<b>88,5</b> (76,5)	<b>101</b> (89)
<b>113,5</b> (101,5)	<b>126</b> (114)	<b>138,5</b> (126,5)	<b>151</b> (139)
<b>163,5</b> (151,5)	<b>176</b> (164)	<b>188,5</b> (176,5)	<b>201</b> (189)

Aufkantung links bzw. rechts = 6 cm

ab LT = 17 cm mit Aufkantung hinten

