

SLB 851 _ Schalen-Fensterbank aus Beton

NIESSEN
Beton



SLB 851 Schalen-Fensterbank mit Höhe 8 cm, geradlinige Fensterbank aus Beton
Lieferbar in weißgrau | grau | beige-hell



SLB 851 mit glatter Oberfläche in weiß gestrichen
Mit passenden weißen ca. 6 cm breiten Faschen



SLB 851 _ Schalen-Fensterbank aus Beton



wasserundurchlässig | wärmebrückenfreier Einbau bei gedämmten Fassaden,
z.B. Dämmziegel, Poroton oder Wärmedämmverbundsystem (WDVS)

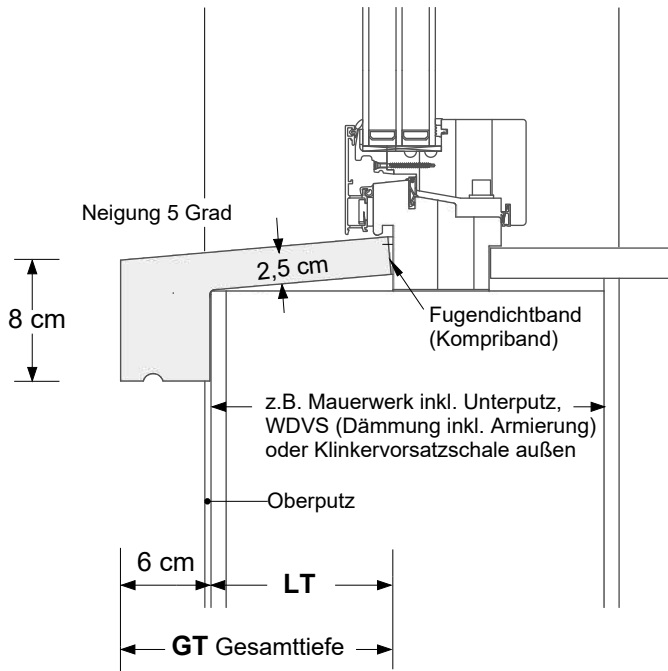
Einbau bei allen anderen Fassaden, z.B. Klinker, Putz oder bei der Altbausanierung

Fensterbank aus Beton | **Höhe vorne 8 cm** | Profildicke hinten 2,5 cm | Überstand vor die Fassade 6 cm

Spezialbeton in **weißgrau** | **grau** | **beige-hell** | Farbunterschiede sind möglich

Mit unterseitiger ausgeprägter Tropfkante an der Vorderseite | empfohlene seitliche Überstände 4 cm

Lieferung als dünne Betonschale mit **Breite und Tiefe auf Maß** | Fensterbank ab > 200 cm Breite geteilt



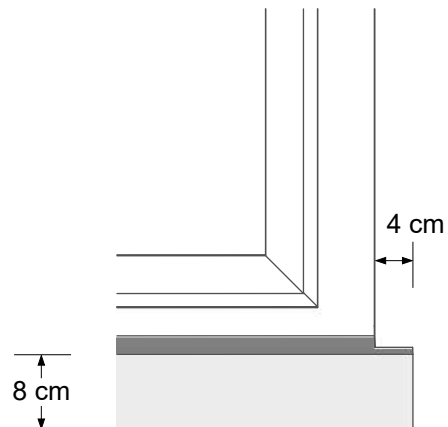
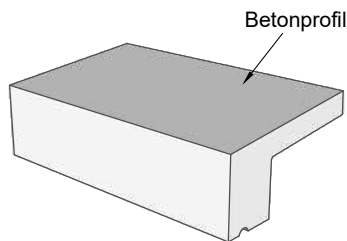
SLB 851

max. **LT** Leibungstiefe = **34 cm**

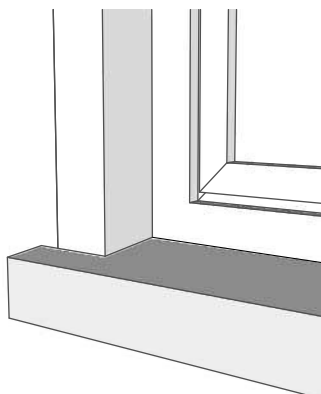
max. **GT** Gesamttiefe = **40 cm**

Gewicht 23,5 Kg / lfdm (bei LT = 20 cm)

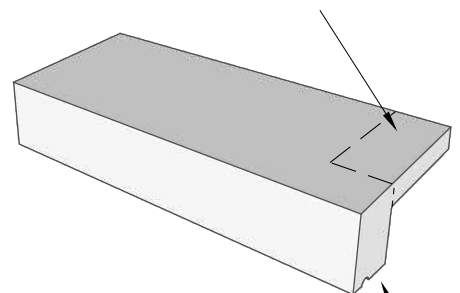
[alles ca. Maße und ca. Gewichte]



Fensterbank SLB 851 mit Zusatzbreite,
z.B. für Putzfaschen, farbige Umrandungen
oder Niessen Beton Gewände FLG und SLG



Rückseitige Eckausschnitte rechts bzw. links
für zusätzliche seitliche Überstände,
Zuschnitt im Werk oder vor Ort durch den Monteur



Überstand vor die Fassade = 6 cm