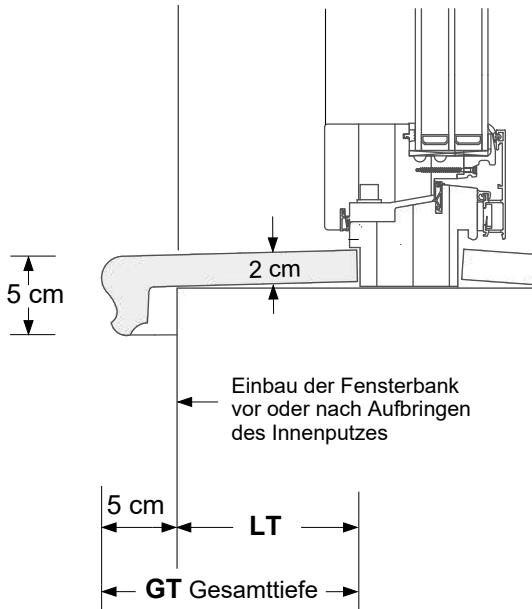


SLB 590 innen _ Innenfensterbank aus Beton

Fensterbank aus Beton, bestehend aus einem Fensterbankprofil mit seitlichen Abschlüssen links und rechts, Übergänge gespachtelt und ausgeschliffen

Höhe vorne **5 cm** | Profildicke hinten **2 cm** | Überstand vor die Innenwand **5 cm**

Spezialbeton in **weißgrau** | Farbunterschiede sind möglich | Fensterbank ab ca. > 180 cm Breite geteilt
Lieferung als dünne Betonschale mit **Breite und Tiefe auf Maß** | mit seitlichen **Überständen** je **4 cm**



SLB 590 innen

max. **LT** Leibungstiefe = **45 cm**

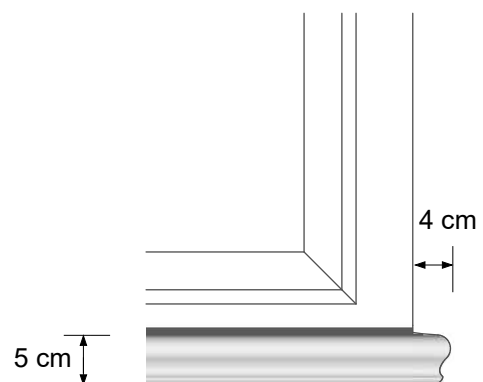
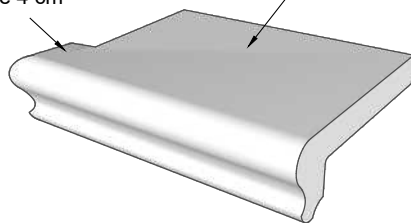
max. **GT** Gesamttiefe = **50 cm**

Gewicht 14 Kg / lfdm (bei LT = 20 cm)

[alles ca. Maße und ca. Gewichte]

mit seitlichen Überständen links bzw. rechts je 4 cm

Fensterbankprofil



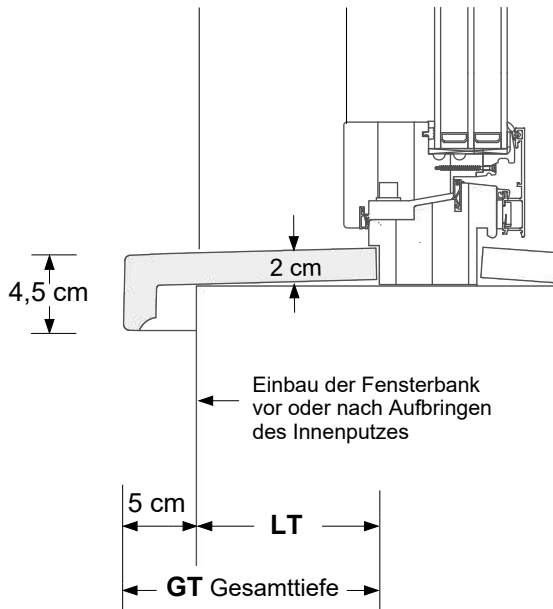
SLB 591 innen _ Innenfensterbank aus Beton

Fensterbank aus Beton, bestehend aus einem Fensterbankprofil mit seitlichen Abschlüssen links und rechts, Übergänge gespachtelt und ausgeschliffen

Höhe vorne 4,5 cm | Profildicke hinten 2 cm | Überstand vor die Innenwand 5 cm

Spezialbeton in **weißgrau** | Farbunterschiede sind möglich | empfohlene seitlichen Überstände 4 cm

Lieferung als dünne Betonschale mit **Breite und Tiefe auf Maß** | Fensterbank ab ca. > 180 cm Breite geteilt



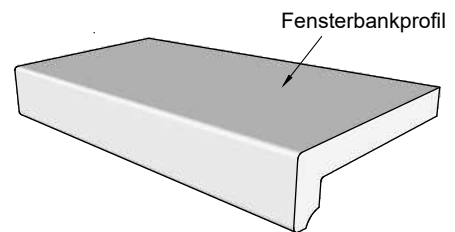
SLB 591 innen

max. **LT** Leibungstiefe = **45 cm**

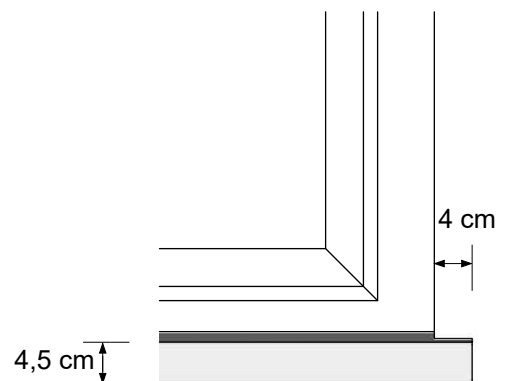
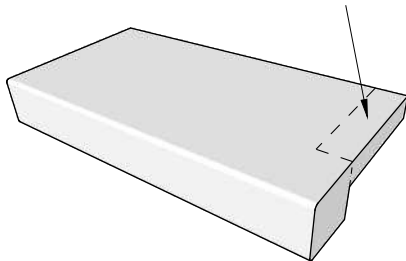
max. **GT** Gesamttiefe = **50 cm**

Gewicht 13 Kg / lfdm (bei LT = 20 cm)

[alles ca. Maße und ca. Gewichte]

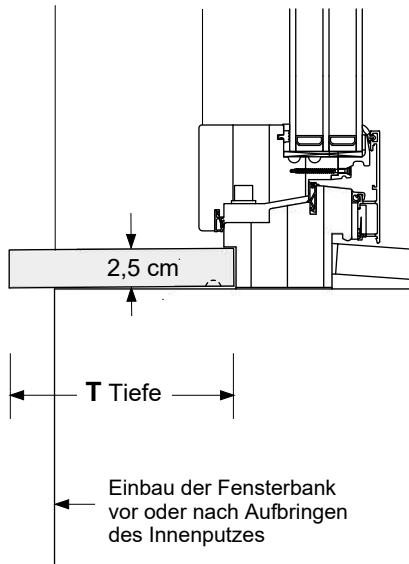


Die Breite der rückseitigen Eckausschnitte rechts bzw. links, z.B. 4 cm oder auch breiter ist frei wählbar, Zuschnitt im Werk oder vor Ort durch den Monteur



SLB 595 innen _ Innenfensterbank aus Beton

Fensterbank aus Beton | Plattendicke 2,5 cm | empfohlene seitliche Überstände je 2,5 cm
Spezialbeton in **weißgrau** | **grau** | **beige-hell** | Farbunterschiede sind möglich
Lieferung als dünne Betonplatte mit **Breite auf Maß** | Fensterbank ab > 160 cm Breite geteilt
Lieferung mit **Tiefe = 30 cm**, der **Tiefenzuschnitt** erfolgt **vor Ort** durch den Monteur



SLB 595 innen

max. **T Tiefe = 30 cm**

Gewicht 18 Kg / lfdm (bei GT = 30 cm)

[alles ca. Maße und ca. Gewichte]

2,5 cm dicke Betonplatte | Lieferung mit Breite auf Maß
Tiefe = 30 cm | Tiefenzuschnitt vor Ort durch den Monteur

