

# Dünnwandige Hohl­säulen und Säulenzubehör aus Beton

**NIESSEN**  
Beton

Säulen von  $\varnothing$  20 bis  $\varnothing$  40 cm  
glatt oder kanneliert

Säulenzubehör  
in Halbteilen

Kapitelle

Basen

Plinthen

Abakusplatten





# Wir über uns ...

## Wer wir sind ...

Wir sind eine Betonmanufaktur mit fast vier Jahrzehnten Erfahrung! Unsere einzigartigen Beton-Elemente fertigen wir in unseren Werken in Euskirchen und in der Eifel vorwiegend als Kleinserien in sorgfältiger Handarbeit. Die dafür erforderlichen Formen bauen wir selbst.

Als leistungsfähige Manufaktur unterscheiden wir uns mit unseren Produkten in Aussehen, Funktionalität, Qualität und Preis erkennbar von der Massenproduktion 'günstiger' Null-Acht-Fünfzehn-Produkte.

Wir liefern per Spedition bundesweit u. in das benachbarte Ausland. Selbstabholung in unseren Werken ist möglich.



## Was uns auszeichnet ...

Wir verfügen über ein umfangreiches Know-How im Modell- und Formenbau und in der Herstellung von hochwertigen Betonelementen für die Fassade und für die Außenanlagen eines Hauses.

Mit qualifizierten Mitarbeitern entwickeln wir funktionell durchdachte, optisch überzeugende und oft auch innovative Betonwerkstein-Elemente. Durch eine handwerklich sorgfältige Ausführung bis ins Detail garantieren wir für eine erstklassige Qualität unserer Produkte.



## Worauf wir Wert legen ...

Was wir machen, machen wir richtig! Eine umfassende und faire Beratung unserer Kunden liegt uns dabei besonders am Herzen. Werte wie Vertrauen, Zuverlässigkeit und Fairness im Umgang mit unseren Kunden, Partnern und Mitarbeitern sind für uns wichtig.

Wir machen nur Zusagen, die wir auch halten können - das gilt besonders auch hinsichtlich der Qualität und der Liefertermine.

## Inhaltsverzeichnis

Seite

▪ <b>Hohlsäulen</b> aus Beton	Allgemein	3 - 4
▪ mit <b>glattem Schaft</b>	Bilder	5 - 9
	Produktdatenblätter	10 - 19
▪ mit <b>kanneliertem Schaft</b>	Bilder	21 - 22
	Produktdatenblätter	23 - 24
▪ <b>Säulenzubehör</b> aus Beton <b>für runde Säulen</b>	Allgemein	25
	Bilder	26 - 29
	Produktdatenblätter	30 - 33
▪ <b>Säulenzubehör</b> aus Beton <b>für eckige Säulen</b>	Bilder + Produktdatenblatt	35 - 36
▪ <b>Preisliste</b> Säulen und Säulenzubehör		37 - 43
▪ <b>Montageanleitung</b> Säulen mit glattem und kanneliertem Schaft		44 - 45
▪ <b>Montageanleitung</b> Säulenzubehör (Abakusplatten, Kapitelle, Basen, Plinthen)		46 - 47
▪ <b>Information Oberflächenbehandlung</b>		48

## So erreichen Sie uns:

Niessen GmbH & Co. KG | Vertrieb  
Brungsgasse 43 | 53117 Bonn

Tel +49 (0) 228 – 96 78 200  
Fax +49 (0) 228 – 96 78 20 10

E-Mail [info@niessen-gmbh.com](mailto:info@niessen-gmbh.com)  
Web [www.niessen-gmbh.com](http://www.niessen-gmbh.com)

# Dünnwandige Hohlensäulen aus Beton

... stabil, wetterfest, für Handmontage ohne Kran



Die Hohlensäulen aus Beton sind **statisch nicht tragend** und dürfen auch nicht mit Beton aufgefüllt werden.

Unser Lieferprogramm umfasst **Hohlensäulen mit glatten oder mit kannelierten Schäften**.

Die Säulen mit glatten Schaftoberflächen sind **mit zylindrischen Schäften** mit **Außen-Ø 20 cm, Ø 25 cm, Ø 30 cm und Ø 40 cm** lieferbar.

Darüber hinaus liefern wir ein Säulenmodell **mit einem konischen Schaft**. Der Schaft verjüngt sich **von unten Ø 30 cm auf oben Ø 25 cm**.

Die **kannelierten Säulen** liefern wir nur mit einem **Außen-Ø von 30 cm**. Über den Säulenumfang verteilen sich 24 Kanneluren (Vertiefungen bzw. Rillen im Schaft).

Die **Optik** der Säulen **kann** durch passendes Säulenzubehör wie Plinthen, Basen, Kapitelle und Abakusplatten **individuell gestaltet** werden.

Das **Säulenzubehör** wird auch **in Halbtteilen** zur **nachträglichen Ummantelung** / Verschönerung von bauseits **vorhandenen Betonsäulen** passend zum Säulendurchmesser geliefert.

Niessen **Hohlensäulen** sind im Vergleich zu herkömmlichen Vollsäulen oder Hohlensäulen aus Beton **dünnwandig** (Wandung ca. 2,5 cm) und relativ **leicht** ausgeführt.

Dennoch sind die einzelnen **Säulenelemente** durch die Verwendung eines hochwertigen Spezialbetons sehr **stabil, witterungsbeständig** sowie **schlag- und kratzfest**.

Die **Halbschäfte** sind seitlich geschlitzt. Als **Montagehilfe beim Verkleben** wird hier das mitgelieferte Edelstahl-Streckmetall eingelegt.

Aufgrund des relativ **geringen Gewichtes** der Einzelteile kann die **Säulenmontage von Hand** ohne den Einsatz von teuren Hebezeugen erfolgen.

Die Säulenelemente **werden in Halbtteilen geliefert** und eignen sich besonders zur **nachträglichen Verkleidung von tragenden Stützen** aus Holz oder Stahl.

Nach der Montage und dem fachgerechten Anstrich sind unsere **Hohlensäulen nicht mehr von massiven Säulen zu unterscheiden**.





# Hochwertige **Säulen** aus Beton für außen und innen ... ... im Eingangsbereich oder auf Ihrer Terrasse

Individuell gestaltete Hauseingänge mit hochwertigen Säulen von Niessen aus witterungsbeständigem Spezialbeton wirken stets als Blickfang.

Auch im Terrassenbereich werden die Säulen gerne als dekoratives Element verwendet und werten den Garten optisch auf.



## Hohlsäulen \_ mit glattem Schaft

- Dünnwandige **Betonsäulen** (Wandstärke ca. 2,5 cm)
- **statisch nicht tragend** für **Handmontage ohne Kran** | Elemente innen hohl
- Lieferung in Halbtteilen zur Verkleidung von tragenden Stützen, Regenfallrohren oder zum Aufstellen unter selbsttragenden Balkonen und Vordächern



Hohlsäule **00100-30** mit **S1** zylindrischem Schaft



Hohlsäule **01110-25**  
mit **K1** Kapitell + **S1** Schaft + **B1** Basis Serlio



Hohlsäule **00100-25** mit **S1** Schaft  
Fuß der Säule mit Granit verkleidet (bauseits)



Oberer Abschluss der  
Hohlsäule **03130-25**  
mit **K3** Kapitell Modern



Unterer Abschluss der  
Hohlsäule **03130-25**  
mit **B3** Basis Modern



## Hohlsäulen \_ mit glattem Schaft

- Dünnwandige **Betonsäulen** (Wandstärke ca. 2,5 cm)
- **statisch nicht tragend** für **Handmontage ohne Kran** | Elemente innen hohl
- Lieferung in Halbsäulen zur Verkleidung von tragenden Stützen, Regenfallrohren oder zum Aufstellen unter selbsttragenden Balkonen und Vordächern



Hohlsäule **01110-25**  
mit **K1** Kapitell Serlio + **S1** Schaft + **B1** Basis Serlio



Oberer Abschluss der Hohlsäule **11111-30**  
mit **A1** Abakusplatte + **K1** Kapitell Serlio + **S1** Schaft



Hohlsäule **01111-25**  
mit **K1** Kapitell + **S1** Schaft + **B1** Basis Serlio + **P1** Plinthe

Unterer Abschluss der Hohlsäule **11111-30**  
mit **B1** Basis Serlio + **P1** Plinthe



## Hohlsäulen \_ mit glattem Schaft

- Dünnwandige **Betonsäulen** (Wandstärke ca. 2,5 cm)
- **statisch nicht tragend** für **Handmontage ohne Kran** | Elemente innen hohl
- Lieferung in Halbteilen zur Verkleidung von tragenden Stützen, Regenfallrohren oder zum Aufstellen unter selbsttragenden Balkonen und Vordächern



Hohlsäule **11111-25**  
mit **A1** Abakusplatte + **K1** Kapitell Serlio + **S1** Schaft  
+ **B1** Basis Serlio + **P1** Plinthe



Hohlsäule **01121-25**  
mit **K1** Kapitell Serlio + **S1** Schaft  
+ **B2** Basis Serlio mit Ring + **P1** Plinthe



Hohlsäule **01120-20**  
mit **K1** Kapitell + **S1** Schaft + **B2** Basis Serlio mit Ring

Unterer Abschluss der Hohlsäule **01121**  
mit **B2** Basis Serlio mit Ring + **P1** Plinthe





## Hohlsäulen \_ mit glattem Schaft

- Dünnwandige **Betonsäulen** (Wandstärke ca. 2,5 cm)
- **statisch nicht tragend** für **Handmontage ohne Kran** | Elemente innen hohl
- Lieferung in Halbtteilen zur Verkleidung von tragenden Stützen, Regenfallrohren oder zum Aufstellen unter selbsttragenden Balkonen und Vordächern



Hohlsäule **12100-30**  
mit **A1** Abakusplatte + **K2** Kapitell Serlio mit Ring + **S1** Schaft



Hohlsäule **02120-25**  
mit **K2** Kapitell Serlio mit Ring + **S1** Schaft +  
**B2** Basis Serlio mit Ring



Hohlsäule **01110-30** über zwei Geschosse  
mit **K2** Kapitell Serlio mit Ring + **S1** Schaft  
+ **B1** Basis Serlio + **P1** Plinthe



Oberer Abschluss der Hohlsäule **12121-30**  
mit **A1** Abakusplatte + **K2** Kapitell Serlio mit Ring



Säulenfuß mit **B2** Basis Serlio mit Ring  
+ **P1** Plinthe



## Hohlsäulen \_ mit glattem Schaft

- Dünnwandige **Betonsäulen** (Wandstärke ca. 2,5 cm)
- **statisch nicht tragend** für **Handmontage ohne Kran** | Elemente innen hohl
- Lieferung in Halnteilen zur Verkleidung von tragenden Stützen, Regenfallrohren oder zum Aufstellen unter selbsttragenden Balkonen und Vordächern



Hohlsäule **11311-30/25**  
mit **A1** Abakusplatte + **K1** Kapitell Serlio +  
**S3** Schaft konisch (unten  $\varnothing$  30 | oben  $\varnothing$  25) +  
**B1** Basis Serlio + **P1** Plinthe

Hohlsäule **11311-30/25**  
mit **A1** Abakusplatte + **K1** Kapitell Serlio +  
**S3** Schaft konisch (oben  $\varnothing$  25 | unten  $\varnothing$  30) +  
**B1** Basis Serlio + **P1** Plinthe



Hohlsäule **11311-30/25**  
mit **S3** konischem Schaft  
unten  $\varnothing$  30 | oben  $\varnothing$  25




Hohlsäule **02120** (links) mit **S1** zylindrischem Schaft  $\varnothing$  20  
und Hohlsäule **11111** (rechts) mit **S1** zylindrischem Schaft  $\varnothing$  30

## 00100 Hohlsäule \_ aus hochwertigem Spezialbeton

Dünnwandige **Betonsäule** (Wandstärke Schaft ca. 2,5 cm) | **statisch nicht tragend**  
für **Handmontage** ohne Kran | **mit glattem Schaft** | Schaft **innen hohl**

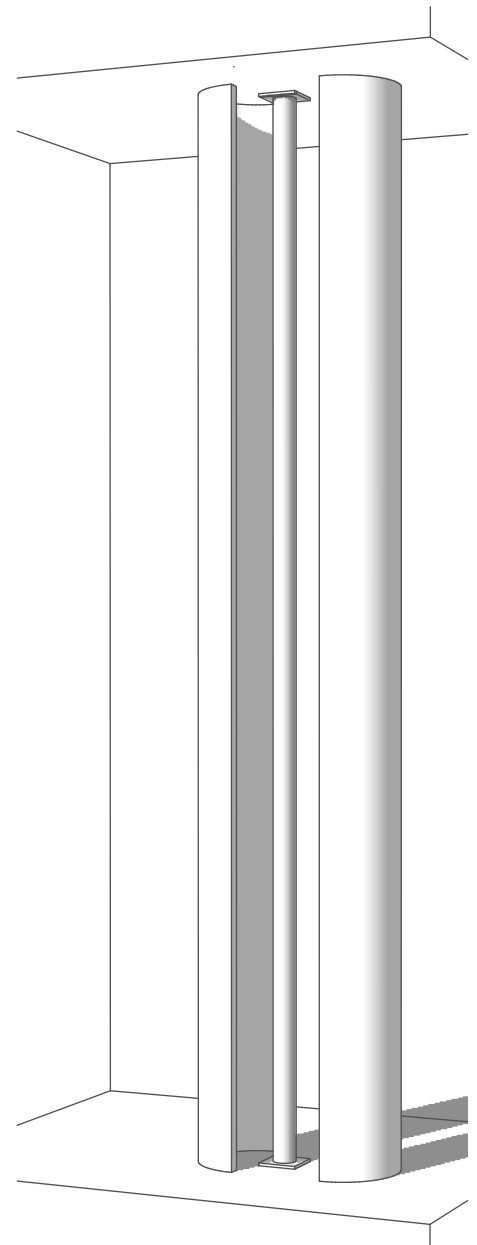
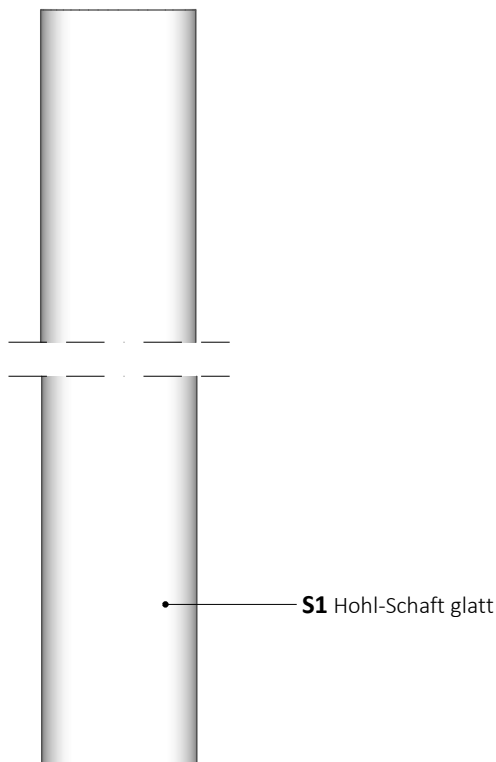


- **auf Maß nach Höhenvorgabe** (bei Schaftlänge > 265 cm wird der Schaft in der Höhe geteilt geliefert)
- Schaft in Halfteilen:
  - a) **Zur Ummantelung / Verkleidung von** bauseits vorhandenen **tragenden Stahl- oder Holzstützen, Regenfallrohren** o.ä.
  - b) **Zum Aufstellen unter** bauseits vorhandenen **selbsttragenden Balkonen oder Vordächern** o.ä.;  
bauseits zu stellende Stützen zur Befestigung der Elemente empfohlen
- Lieferung in **zementweiß**; bauseitige Oberflächenversiegelung durch Grundierung und Farbanstrich empfohlen



Artikel	Schaft-Ø außen [cm]	nutzbarer Innen-Ø Säule [cm]	Gewicht Schaft je Hälfte [Kg / lfdm]	z.B Säule mit Höhe ca. 260 cm [Kg]
00100-20	20	14,5	13	68
00100-25	25	19,5	17	88
00100-30	30	24,5	21	109
00100-40	40	34,5	30	153

alles ca.-Maße und ca.-Gewichte



### Kurzinfo zur Montage und zur Oberflächenbehandlung:

Die Montage / Verklebung darf nur bei Temperaturen von mehr als 5 Grad Celsius erfolgen.  
Die seitlich geschlitzten Schafthälften werden mit einem Flexkleber C2 verklebt.  
Als Verbindungshilfe wird das Edelstahl-Streckmetall einseitig in die Schlitze eingelegt.  
Die Schafthälften werden vorher mit Montageschaum an der vorhandenen tragenden Stütze fixiert.  
Die Säulen werden in zementweiß geliefert. Zum dauerhaften Schutz und aufgrund der ausgeschliffenen Fugen empfehlen wir eine bauseitige Grundierung und einen Farbanstrich mit einer Reinacrylat- oder Silikonharzfarbe.



## 01110 Hohlsäule \_ aus hochwertigem Spezialbeton

Dünnwandige **Betonsäule** (Wandstärke Schaft ca. 2,5 cm) | **statisch nicht tragend**  
für **Handmontage** ohne Kran | **mit glattem Schaft** | Schaft und Zubehörteile **innen hohl**

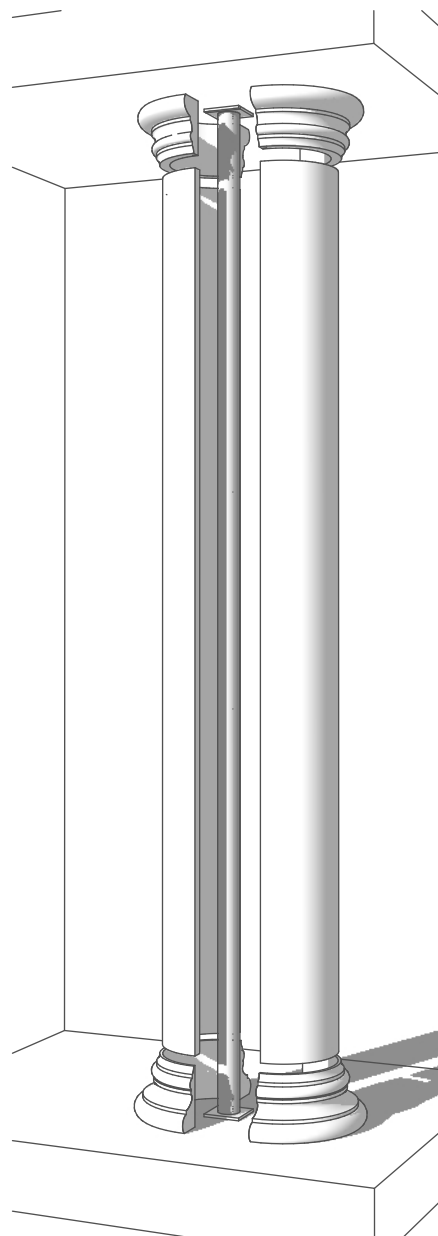
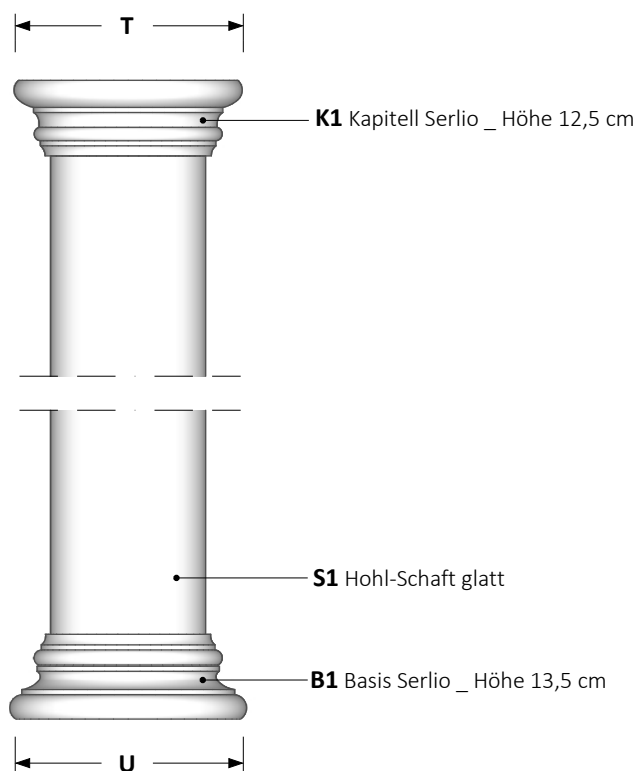


- **auf Maß nach Höhenvorgabe** (bei Schaftlänge > 265 cm wird der Schaft in der Höhe geteilt geliefert)
- Schaft und Zubehör in Halbtteilen:
  - a) **Zur Ummantelung / Verkleidung von** bauseits vorhandenen **tragenden Stahl- oder Holzstützen, Regenfallrohren** o.ä.
  - b) **Zum Aufstellen unter** bauseits vorhandenen **selbsttragenden Balkonen oder Vordächern** o.ä.;  
bauseits zu stellende Stützen zur Befestigung der Elemente empfohlen
- Lieferung in **zementweiß**; bauseitige Oberflächenversiegelung durch Grundierung und Farbanstrich empfohlen



Artikel	Schaft-Ø außen [cm]	nutzbarer Innen-Ø Säule [cm]	T / U Außen-Ø [cm]	Gewicht Schaft je Hälfte [Kg / lfdm]	z.B. Säule mit Höhe ca. 260 cm [Kg]
<b>01110-20</b>	<b>20</b>	14,5	33	13	81
<b>01110-25</b>	<b>25</b>	19,5	38	17	104
<b>01110-30</b>	<b>30</b>	24,5	43	21	127
<b>01110-40</b>	<b>40</b>	34,5	53	30	178

alles ca.-Maße und ca.-Gewichte



### Kurzinfo zur Montage und zur Oberflächenbehandlung:

Die Montage / Verklebung darf nur bei Temperaturen von mehr als 5 Grad Celsius erfolgen. Die seitlich geschlitzten Schafthälften werden mit einem Flexkleber C2 verklebt. Als Verbindungshilfe wird das Edelstahl-Streckmetall einseitig in die Schlitzte eingelegt. Die Schafthälften werden vorher mit Montageschaum an der vorhandenen tragenden Stütze fixiert. Die Verklebung der Zubehöralbteile miteinander sowie die Verklebung der Elemente übereinander erfolgt ebenfalls mit einem Flexkleber C2. Die Säulen werden in zementweiß geliefert. Zum dauerhaften Schutz und aufgrund der ausgeschliffenen Fugen empfehlen wir eine bauseitige Grundierung und einen Farbanstrich mit einer Reinacrylat- oder Silikonharzfarbe.

## 01111 Hohlsäule \_ aus hochwertigem Spezialbeton

Dünnwandige **Betonsäule** (Wandstärke Schaft ca. 2,5 cm) | **statisch nicht tragend**  
für **Handmontage** ohne Kran | **mit glattem Schaft** | Schaft und Zubehörteile **innen hohl**

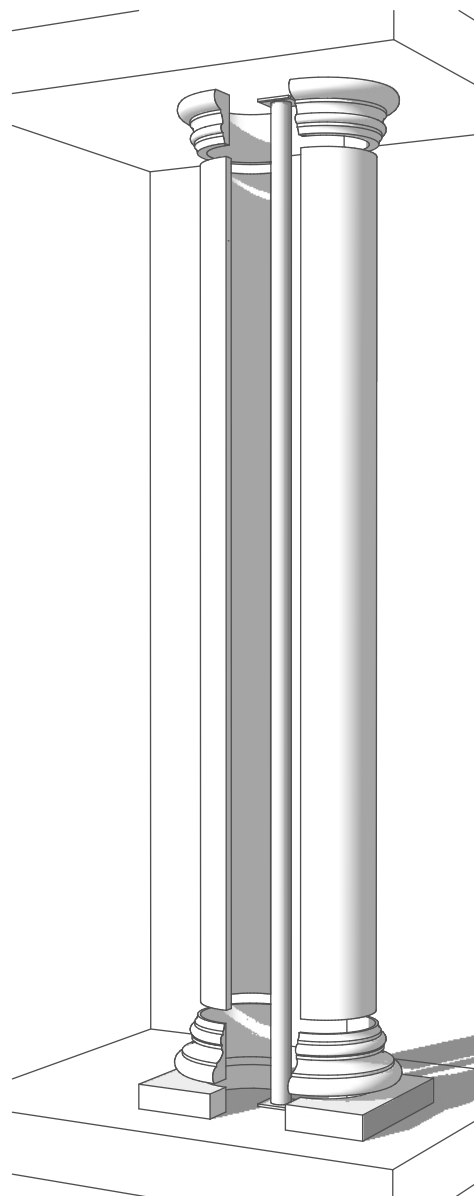
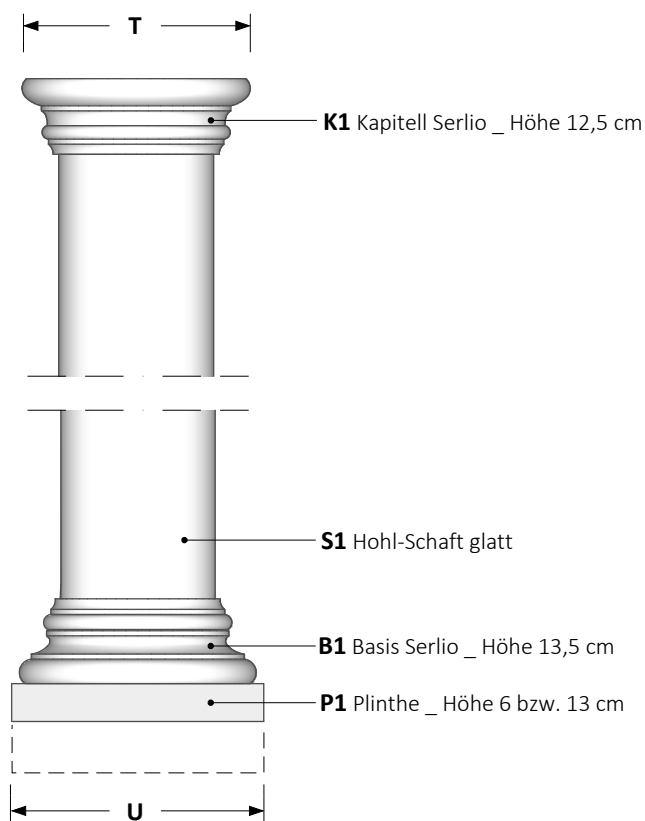


- **auf Maß nach Höhenvorgabe** (bei Schaftlänge > 265 cm wird der Schaft in der Höhe geteilt geliefert)
- Schaft und Zubehör in Halbtteilen:
  - a) **Zur Ummantelung / Verkleidung von** bauseits vorhandenen **tragenden Stahl- oder Holzstützen, Regenfallrohren** o.ä.
  - b) **Zum Aufstellen unter** bauseits vorhandenen **selbsttragenden Balkonen oder Vordächern** o.ä.;  
bauseits zu stellende Stützen zur Befestigung der Elemente empfohlen
- Lieferung in **zementweiß**; bauseitige Oberflächenversiegelung durch Grundierung und Farbanstrich empfohlen



Artikel	Schaft-Ø außen [cm]	nutzbarer Innen-Ø Säule [cm]	T / U Außen-Ø oben [cm]	U Breite x Tiefe unten [cm x cm]	P1 Plinthe Höhe [cm]	Gewicht Schaft je Hälfte [Kg / lfdm]	z.B. Säule mit Höhe ca. 260 cm [Kg]
<b>01111-20</b>	<b>20</b>	14,5	33	35 x 35	6	13	92
<b>01111-25</b>	<b>25</b>	19,5	38	40 x 40	6	17	116
<b>01111-30</b>	<b>30</b>	24,5	43	45 x 45	13	21	167
<b>01111-40</b>	<b>40</b>	34,5	53	55 x 55	13	30	231

alles ca.-Maße und ca.-Gewichte



### Kurzinfo zur Montage und zur Oberflächenbehandlung:

Die Montage / Verklebung darf nur bei Temperaturen von mehr als 5 Grad Celsius erfolgen. Die seitlich geschlitzten Schafthälften werden mit einem Flexkleber C2 verklebt. Als Verbindungshilfe wird das Edelstahl-Streckmetall einseitig in die Schlitzte eingelegt. Die Schafthälften werden vorher mit Montageschaum an der vorhandenen tragenden Stütze fixiert. Die Verklebung der Zubehöralbteile miteinander sowie die Verklebung der Elemente übereinander erfolgt ebenfalls mit einem Flexkleber C2. Die Säulen werden in zementweiß geliefert. Zum dauerhaften Schutz und aufgrund der ausgeschliffenen Fugen empfehlen wir eine bauseitige Grundierung und einen Farbanstrich mit einer Reinacrylat- oder Silikonharzfarbe.



## 11111 Hohlsäule \_ aus hochwertigem Spezialbeton

Dünnwandige **Betonsäule** (Wandstärke Schaft ca. 2,5 cm) | **statisch nicht tragend**  
für **Handmontage** ohne Kran | **mit glattem Schaft** | Schaft und Zubehörteile **innen hohl**

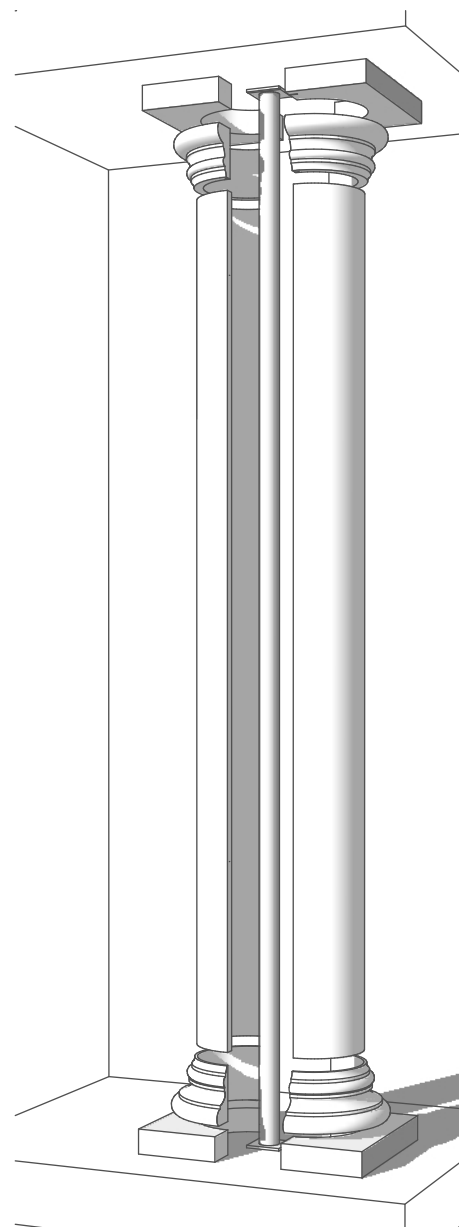
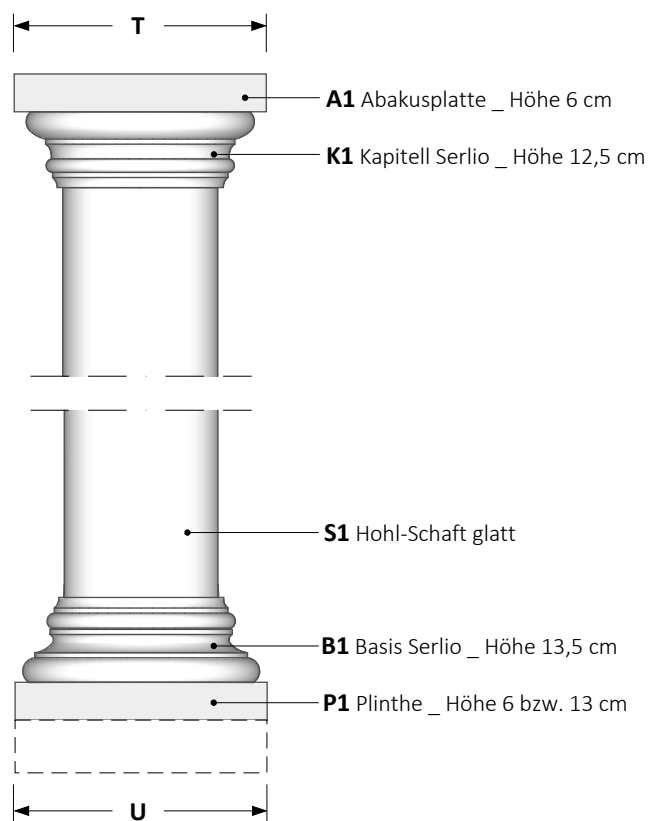


- **auf Maß nach Höhenvorgabe** (bei Schaftlänge > 265 cm wird der Schaft in der Höhe geteilt geliefert)
- Schaft und Zubehör in Halbtteilen:
  - a) **Zur Ummantelung / Verkleidung von** bauseits vorhandenen **tragenden Stahl- oder Holzstützen, Regenfallrohren** o.ä.
  - b) **Zum Aufstellen unter** bauseits vorhandenen **selbsttragenden Balkonen oder Vordächern** o.ä.;  
bauseits zu stellende Stützen zur Befestigung der Elemente empfohlen
- Lieferung in **zementweiß**; bauseitige Oberflächenversiegelung durch Grundierung und Farbanstrich empfohlen



Artikel	Schaft-Ø außen [cm]	nutzbarer Innen-Ø Säule [cm]	T / U Breite x Tiefe [cm x cm]	A1 Abakus Höhe [cm]	P1 Plinthe Höhe [cm]	Gewicht Schaft je Hälfte [Kg / lfdm]	z.B. Säule mit Höhe ca. 260 cm [Kg]
11111-20	20	14,5	35 x 35	6	6	13	106
11111-25	25	19,5	40 x 40	6	6	17	133
11111-30	30	24,5	45 x 45	6	13	21	188
11111-40	40	34,5	55 x 55	6	13	30	259

alles ca.-Maße und ca.-Gewichte



### Kurzinfo zur Montage und zur Oberflächenbehandlung:

Die Montage / Verklebung darf nur bei Temperaturen von mehr als 5 Grad Celsius erfolgen.

Die seitlich geschlitzten Schafthälften werden mit einem Flexkleber C2 verklebt.

Als Verbindungshilfe wird das Edelstahl-Streckmetall einseitig in die Schlitzte eingelegt.

Die Schafthälften werden vorher mit Montageschaum an der vorhandenen tragenden Stütze fixiert. Die Verklebung der Zubehörhalbtteile miteinander sowie die Verklebung der Elemente übereinander erfolgt ebenfalls mit einem Flexkleber C2.

Die Säulen werden in zementweiß geliefert. Zum dauerhaften Schutz und aufgrund der ausgeschliffenen Fugen empfehlen wir eine bauseitige Grundierung und einen Farbanstrich mit einer Reinacrylat- oder Silikonharzfarbe.

## 03100 Hohlsäule \_ aus hochwertigem Spezialbeton

Dünnwandige **Betonsäule** (Wandstärke Schaft ca. 2,5 cm) | **statisch nicht tragend**  
für **Handmontage** ohne Kran | **mit glattem Schaft** | Schaft und Zubehörteile **innen hohl**

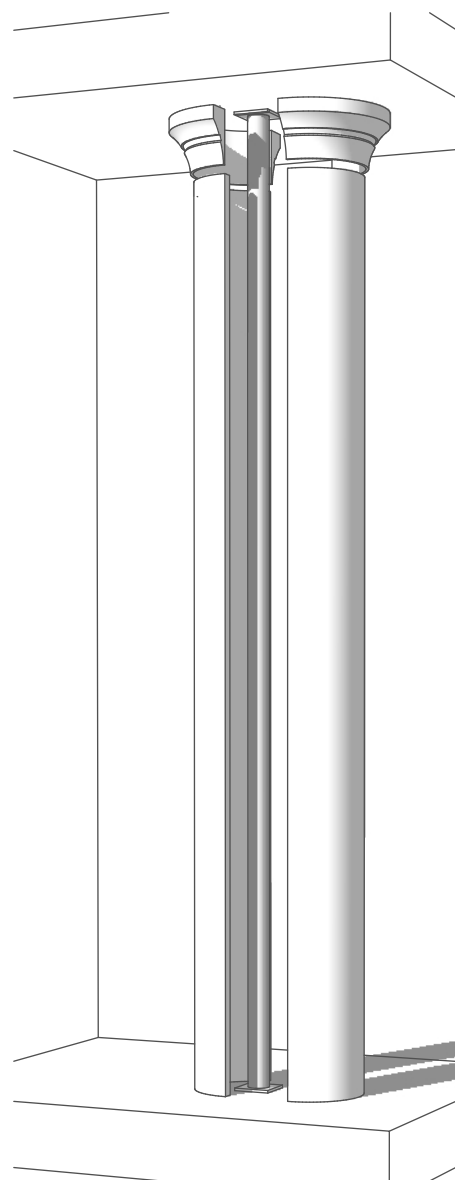
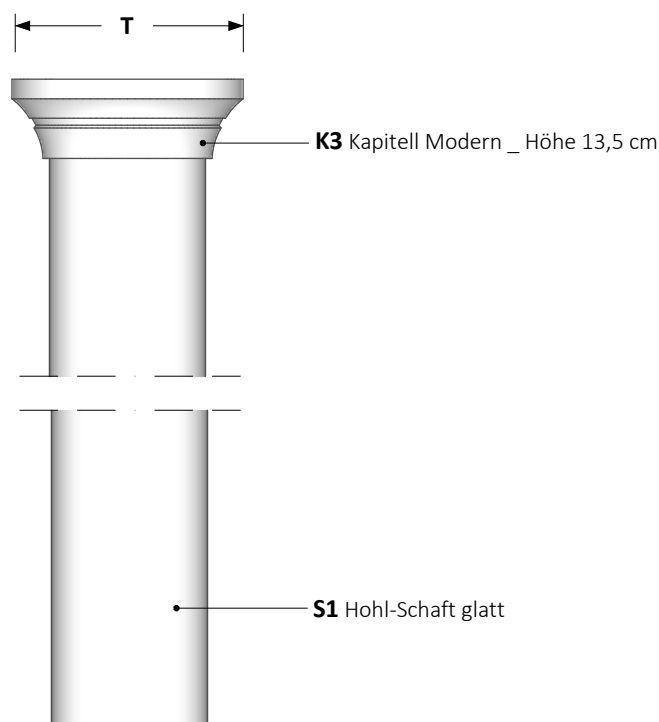


- **auf Maß nach Höhenvorgabe** (bei Schaftlänge > 265 cm wird der Schaft in der Höhe geteilt geliefert)
- Schaft und Zubehör in Halbtteilen:
  - a) **Zur Ummantelung / Verkleidung von** bauseits vorhandenen **tragenden Stahl- oder Holzstützen, Regenfallrohren** o.ä.
  - b) **Zum Aufstellen unter** bauseits vorhandenen **selbsttragenden Balkonen oder Vordächern** o.ä.;  
bauseits zu stellende Stützen zur Befestigung der Elemente empfohlen
- Lieferung in **zementweiß**; bauseitige Oberflächenversiegelung durch Grundierung und Farbanstrich empfohlen



Artikel	Schaft-Ø außen [cm]	nutzbarer Innen-Ø Säule [cm]	T Außen-Ø oben [cm]	Gewicht Schaft je Hälfte [Kg / lfdm]	z.B. Säule mit Höhe ca. 260 cm [Kg]
<b>03100-20</b>	<b>20</b>	14,5	32	13	74
<b>03100-25</b>	<b>25</b>	19,5	37	17	97
<b>03100-30</b>	<b>30</b>	24,5	42	21	119

alles ca.-Maße und ca.-Gewichte



### Kurzinfo zur Montage und zur Oberflächenbehandlung:

Die Montage / Verklebung darf nur bei Temperaturen von mehr als 5 Grad Celsius erfolgen.

Die seitlich geschlitzten Schafthälften werden mit einem Flexkleber C2 verklebt.

Als Verbindungshilfe wird das Edelstahl-Streckmetall einseitig in die Schlitzze eingelegt.

Die Schafthälften werden vorher mit Montageschaum an der vorhandenen tragenden Stütze fixiert. Die Verklebung der Zubehöralbteile miteinander sowie die Verklebung der Elemente übereinander erfolgt ebenfalls mit einem Flexkleber C2.

Die Säulen werden in zementweiß geliefert. Zum dauerhaften Schutz und aufgrund der ausgeschliffenen Fugen empfehlen wir eine bauseitige Grundierung und einen Farbanstrich mit einer Reinacrylat- oder Silikonharzfarbe.



## 03130 Hohlsäule \_ aus hochwertigem Spezialbeton

Dünnwandige **Betonsäule** (Wandstärke Schaft ca. 2,5 cm) | **statisch nicht tragend**  
für **Handmontage** ohne Kran | **mit glattem Schaft** | Schaft und Zubehörteile **innen hohl**

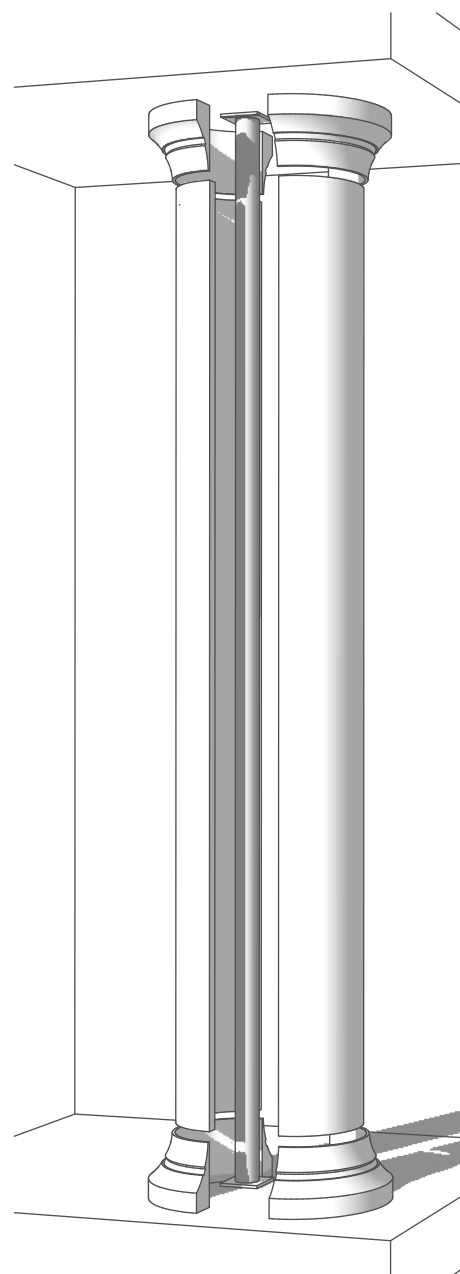
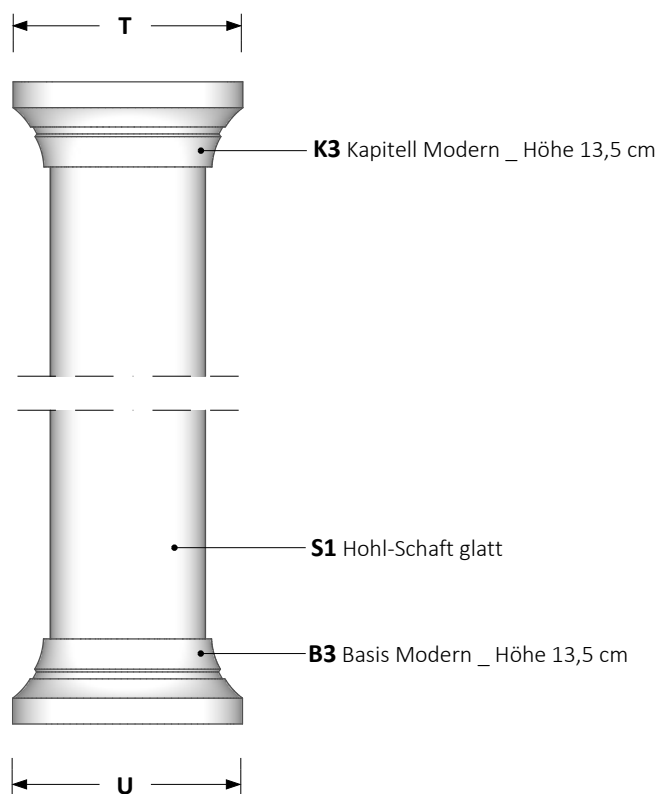


- **auf Maß nach Höhenvorgabe** (bei Schaftlänge > 265 cm wird der Schaft in der Höhe geteilt geliefert)
- Schaft und Zubehör in Halbtteilen:
  - a) **Zur Ummantelung / Verkleidung von** bauseits vorhandenen **tragenden Stahl- oder Holzstützen, Regenfallrohren** o.ä.
  - b) **Zum Aufstellen unter** bauseits vorhandenen **selbsttragenden Balkonen oder Vordächern** o.ä.;  
bauseits zu stellende Stützen zur Befestigung der Elemente empfohlen
- Lieferung in **zementweiß**; bauseitige Oberflächenversiegelung durch Grundierung und Farbanstrich empfohlen



Artikel	Schaft-Ø außen [cm]	nutzbarer Innen-Ø Säule [cm]	T / U Außen-Ø [cm]	Gewicht Schaft je Hälfte [Kg / lfdm]	z.B. Säule mit Höhe ca. 260 cm [Kg]
<b>03130-20</b>	<b>20</b>	14,5	32	13	81
<b>03130-25</b>	<b>25</b>	19,5	37	17	105
<b>03130-30</b>	<b>30</b>	24,5	42	21	130

alles ca.-Maße und ca.-Gewichte



### Kurzinfo zur Montage und zur Oberflächenbehandlung:

Die Montage / Verklebung darf nur bei Temperaturen von mehr als 5 Grad Celsius erfolgen. Die seitlich geschlitzten Schafthälften werden mit einem Flexkleber C2 verklebt. Als Verbindungshilfe wird das Edelstahl-Streckmetall einseitig in die Schlitzte eingelegt. Die Schafthälften werden vorher mit Montageschaum an der vorhandenen tragenden Stütze fixiert. Die Verklebung der Zubehöralbteile miteinander sowie die Verklebung der Elemente übereinander erfolgt ebenfalls mit einem Flexkleber C2. Die Säulen werden in zementweiß geliefert. Zum dauerhaften Schutz und aufgrund der ausgeschliffenen Fugen empfehlen wir eine bauseitige Grundierung und einen Farbanstrich mit einer Reinacrylat- oder Silikonharzfarbe.

## 01120 Hohlsäule \_ aus hochwertigem Spezialbeton

Dünnwandige **Betonsäule** (Wandstärke Schaft ca. 2,5 cm) | **statisch nicht tragend**  
für **Handmontage** ohne Kran | **mit glattem Schaft** | Schaft und Zubehörteile **innen hohl**

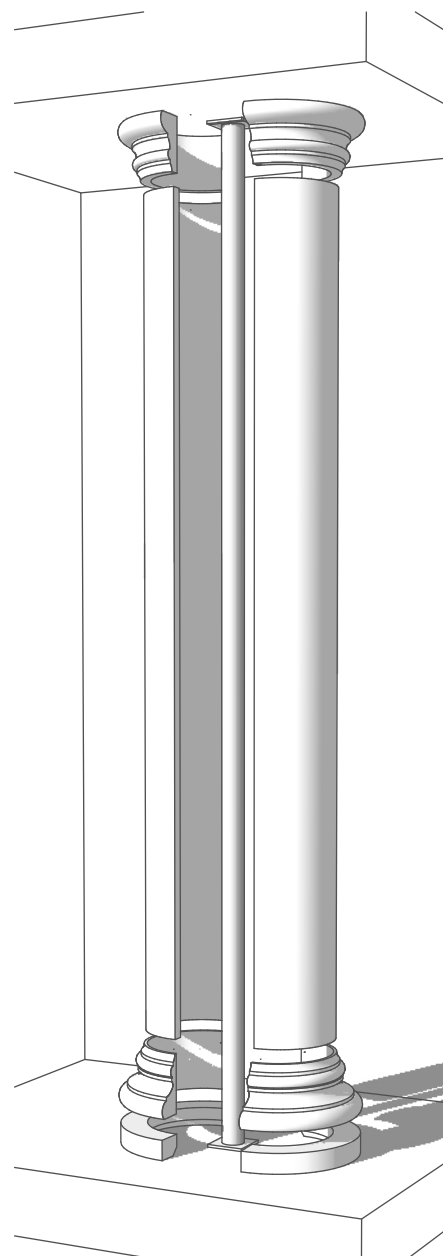
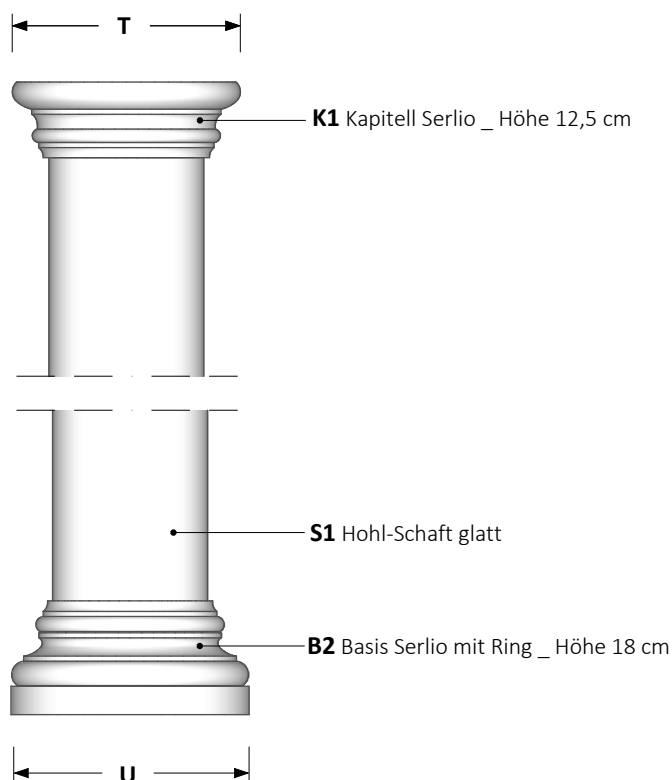


- **auf Maß nach Höhenvorgabe** (bei Schaftlänge > 265 cm wird der Schaft in der Höhe geteilt geliefert)
- Schaft und Zubehör in Halbtteilen:
  - a) **Zur Ummantelung / Verkleidung von** bauseits vorhandenen **tragenden Stahl- oder Holzstützen, Regenfallrohren** o.ä.
  - b) **Zum Aufstellen unter** bauseits vorhandenen **selbsttragenden Balkonen oder Vordächern** o.ä.;  
bauseits zu stellende Stützen zur Befestigung der Elemente empfohlen
- Lieferung in **zementweiß**; bauseitige Oberflächenversiegelung durch Grundierung und Farbanstrich empfohlen



Artikel	Schaft-Ø außen [cm]	nutzbarer Innen-Ø Säule [cm]	T / U Außen-Ø [cm]	Gewicht Schaft je Hälfte [Kg / lfdm]	z.B. Säule mit Höhe ca. 260 cm [Kg]
<b>01120-20</b>	<b>20</b>	14,5	34	13	85
<b>01120-25</b>	<b>25</b>	19,5	39	17	110
<b>01120-30</b>	<b>30</b>	24,5	44	21	135

alles ca.-Maße und ca.-Gewichte



### Kurzinfo zur Montage und zur Oberflächenbehandlung:

Die Montage / Verklebung darf nur bei Temperaturen von mehr als 5 Grad Celsius erfolgen.

Die seitlich geschlitzten Schafthälften werden mit einem Flexkleber C2 verklebt.

Als Verbindungshilfe wird das Edelstahl-Streckmetall einseitig in die Schlitzte eingelegt.

Die Schafthälften werden vorher mit Montageschaum an der vorhandenen tragenden Stütze fixiert. Die Verklebung der Zubehörhalbtteile miteinander sowie die Verklebung der Elemente übereinander erfolgt ebenfalls mit einem Flexkleber C2.

Die Säulen werden in zementweiß geliefert. Zum dauerhaften Schutz und aufgrund der ausgeschliffenen Fugen empfehlen wir eine bauseitige Grundierung und einen Farbanstrich mit einer Reinacrylat- oder Silikonharzfarbe.

## 02120 Hohlsäule \_ aus hochwertigem Spezialbeton

Dünnwandige **Betonsäule** (Wandstärke Schaft ca. 2,5 cm) | **statisch nicht tragend**  
für **Handmontage** ohne Kran | **mit glattem Schaft** | Schaft und Zubehörteile **innen hohl**

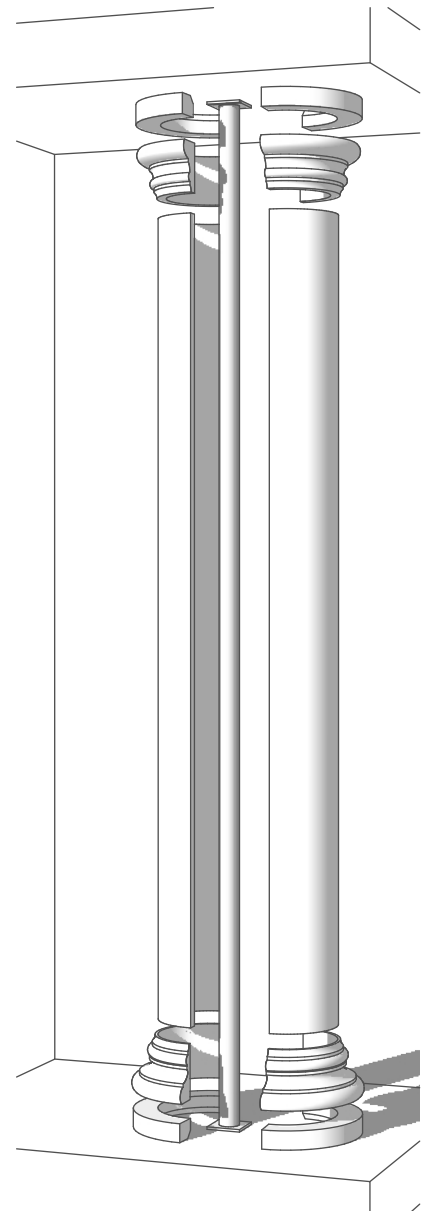
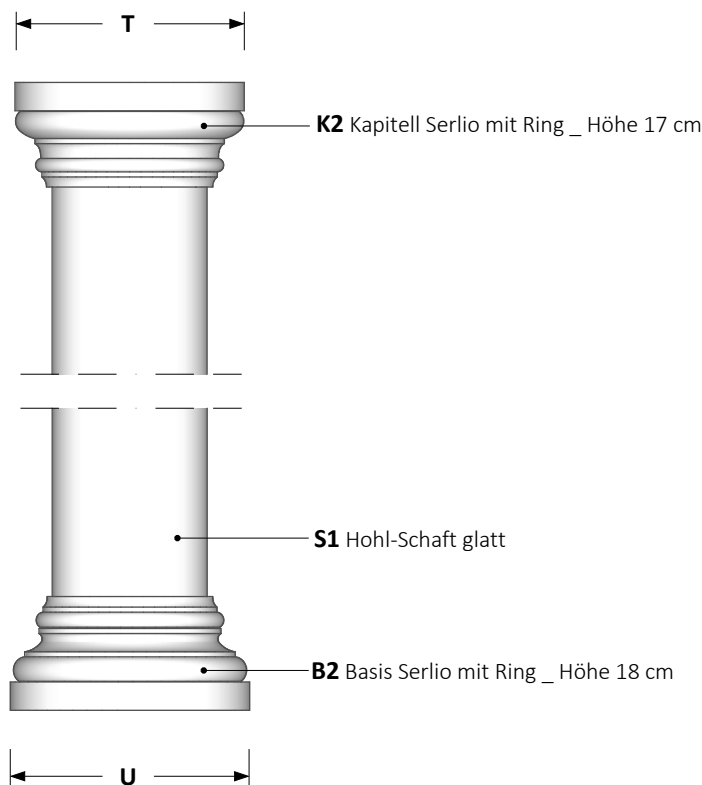


- **auf Maß nach Höhenvorgabe** (bei Schaftlänge > 265 cm wird der Schaft in der Höhe geteilt geliefert)
- Schaft und Zubehör in Halbtteilen:
  - a) **Zur Ummantelung / Verkleidung von** bauseits vorhandenen **tragenden Stahl- oder Holzstützen, Regenfallrohren** o.ä.
  - b) **Zum Aufstellen unter** bauseits vorhandenen **selbsttragenden Balkonen oder Vordächern** o.ä.;
 bauseits zu stellende Stützen zur Befestigung der Elemente empfohlen
- Lieferung in **zementweiß**; bauseitige Oberflächenversiegelung durch Grundierung und Farbanstrich empfohlen



Artikel	Schaft-Ø außen [cm]	nutzbarer Innen-Ø Säule [cm]	T / U Außen-Ø [cm]	Gewicht Schaft je Hälfte [Kg / lfdm]	z.B. Säule mit Höhe ca. 260 cm [Kg]
<b>02120-20</b>	<b>20</b>	14,5	34	13	88
<b>02120-25</b>	<b>25</b>	19,5	39	17	115
<b>02120-30</b>	<b>30</b>	24,5	44	21	140

alles ca.-Maße und ca.-Gewichte



### Kurzinfo zur Montage und zur Oberflächenbehandlung:

Die Montage / Verklebung darf nur bei Temperaturen von mehr als 5 Grad Celsius erfolgen. Die seitlich geschlitzten Schafthälften werden mit einem Flexkleber C2 verklebt. Als Verbindungshilfe wird das Edelstahl-Streckmetall einseitig in die Schlitzte eingelegt. Die Schafthälften werden vorher mit Montageschaum an der vorhandenen tragenden Stütze fixiert. Die Verklebung der Zubehöralbteile miteinander sowie die Verklebung der Elemente übereinander erfolgt ebenfalls mit einem Flexkleber C2. Die Säulen werden in zementweiß geliefert. Zum dauerhaften Schutz und aufgrund der ausgeschliffenen Fugen empfehlen wir eine bauseitige Grundierung und einen Farbanstrich mit einer Reinacrylat- oder Silikonharzfarbe.



## 12121 Hohlsäule \_ aus hochwertigem Spezialbeton

Dünnwandige **Betonsäule** (Wandstärke Schaft ca. 2,5 cm) | **statisch nicht tragend**  
für **Handmontage** ohne Kran | **mit glattem Schaft** | Schaft und Zubehörteile **innen hohl**

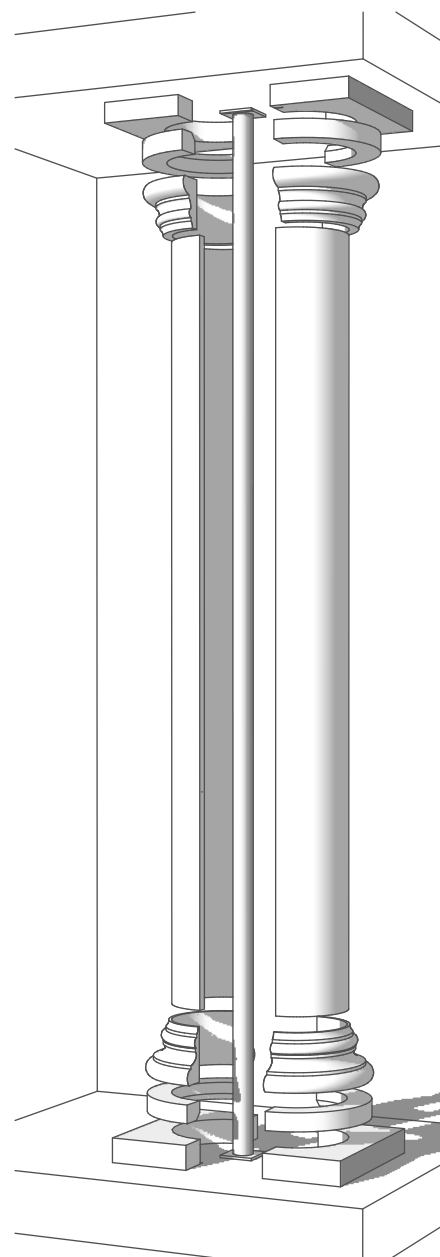
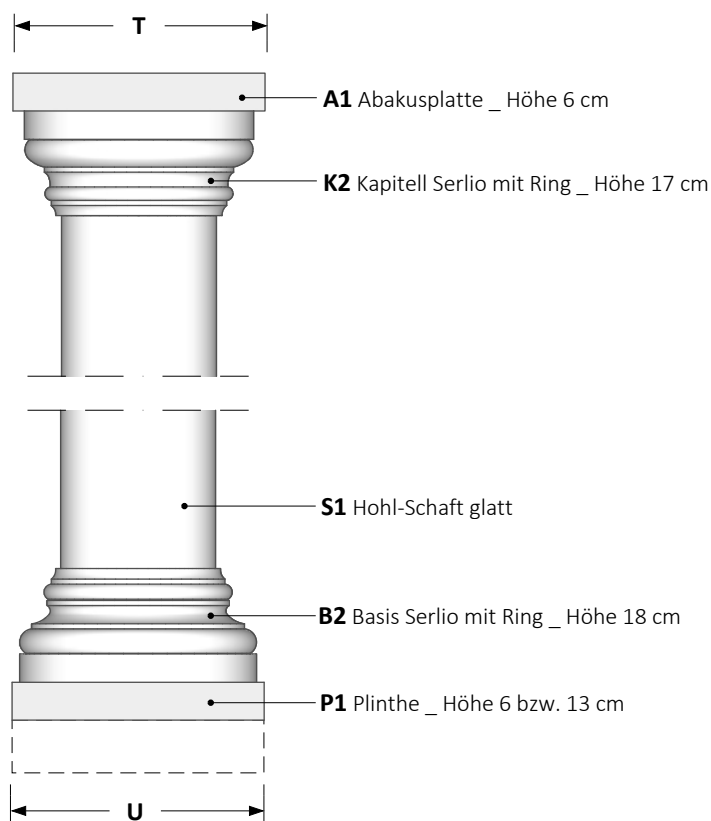


- **auf Maß nach Höhenvorgabe** (bei Schaftlänge > 265 cm wird der Schaft in der Höhe geteilt geliefert)
- Schaft und Zubehör in Halbtteilen:
  - a) **Zur Ummantelung / Verkleidung von** bauseits vorhandenen **tragenden Stahl- oder Holzstützen, Regenfallrohren** o.ä.
  - b) **Zum Aufstellen unter** bauseits vorhandenen **selbsttragenden Balkonen oder Vordächern** o.ä.;  
bauseits zu stellende Stützen zur Befestigung der Elemente empfohlen
- Lieferung in **zementweiß**; bauseitige Oberflächenversiegelung durch Grundierung und Farbanstrich empfohlen



Artikel	Schaft-Ø außen [cm]	nutzbarer Innen-Ø Säule [cm]	T / U Ausladung außen [cm]	A1 Abakus Höhe [cm]	P1 Plinthe Höhe [cm]	Gewicht Schaft je Hälfte [Kg / lfdm]	z.B. Säule mit Höhe ca. 260 cm [Kg]
<b>12121-20</b>	<b>20</b>	14,5	35 x 35	6	6	13	113
<b>12121-25</b>	<b>25</b>	19,5	40 x 40	6	6	17	145
<b>12121-30</b>	<b>30</b>	24,5	45 x 45	6	13	21	201

alles ca.-Maße und ca.-Gewichte



### Kurzinfo zur Montage und zur Oberflächenbehandlung:

Die Montage / Verklebung darf nur bei Temperaturen von mehr als 5 Grad Celsius erfolgen.

Die seitlich geschlitzten Schafthälften werden mit einem Flexkleber C2 verklebt.

Als Verbindungshilfe wird das Edelstahl-Streckmetall einseitig in die Schlitzte eingelegt.

Die Schafthälften werden vorher mit Montageschaum an der vorhandenen tragenden

Stütze fixiert. Die Verklebung der Zubehöralbteile miteinander sowie die Verklebung

der Elemente übereinander erfolgt ebenfalls mit einem Flexkleber C2.

Die Säulen werden in zementweiß geliefert. Zum dauerhaften Schutz und aufgrund der ausgeschliffenen Fugen empfehlen wir eine bauseitige Grundierung und einen Farbanstrich mit einer Reinacrylat- oder Silikonharzfarbe.

# 11311 Hohlsäule Ø 30/25 \_ aus hochwertigem Spezialbeton

Dünnwandige **Betonsäule** (Wandstärke Schaft ca. 2,5 cm) | **statisch nicht tragend**  
für **Handmontage** ohne Kran | mit **glattem Schaft oben Ø 25** und **unten Ø 30**  
Schaft und Zubehörteile **innen hohl**

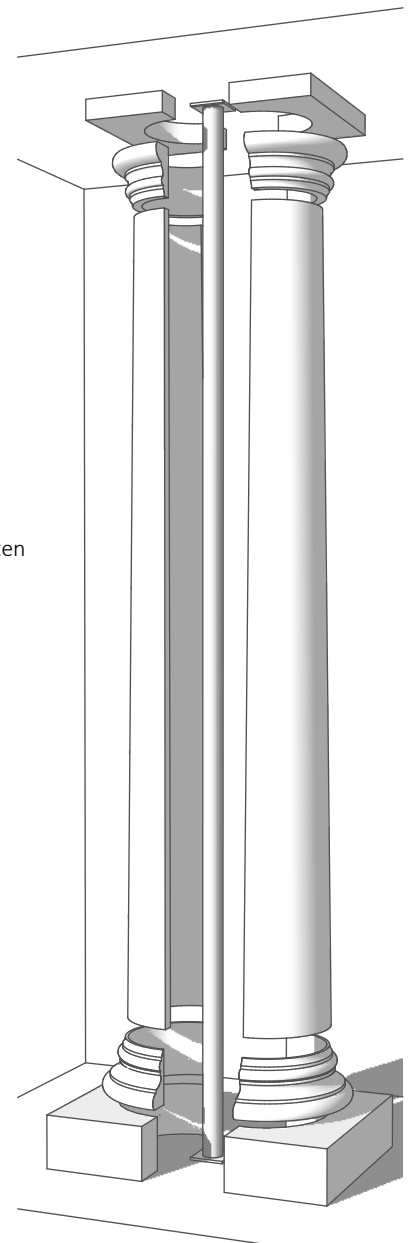
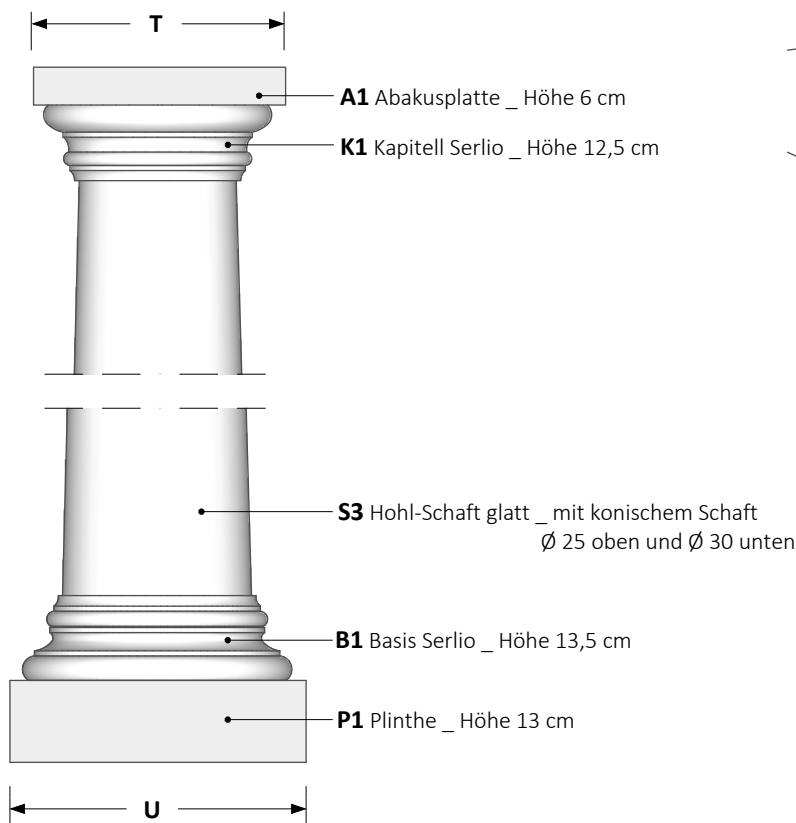


- **auf Maß nach Höhenvorgabe** (bei Schaftlänge > 265 cm wird der Schaft in der Höhe geteilt geliefert)
- Schaft und Zubehör in Halbtteilen:
  - a) **Zur Ummantelung / Verkleidung von** bauseits vorhandenen **tragenden Stahl- oder Holzstützen, Regenfallrohren** o.ä.
  - b) **Zum Aufstellen unter** bauseits vorhandenen **selbsttragenden Balkonen oder Vordächern** o.ä.;  
bauseits zu stellende Stützen zur Befestigung der Elemente empfohlen
- Lieferung in **zementweiß**; bauseitige Oberflächenversiegelung durch Grundierung und Farbanstrich empfohlen



Artikel	Schaft-Ø außen [cm]	nutzbarer Innen-Ø Säule [cm]	T Breite x Tiefe oben [cm x cm]	U Breite x Tiefe unten [cm x cm]	A1 Abakus Höhe [cm]	P1 Plinthe Höhe [cm]	Gewicht Schaft je Hälfte [Kg / lfdm]	z.B. Säule mit Höhe ca. 260 cm [Kg]
11311-30/25	25 oben 30 unten	19,5	40 x 40	45 x 45	6	13	19	174

alles ca.-Maße und ca.-Gewichte



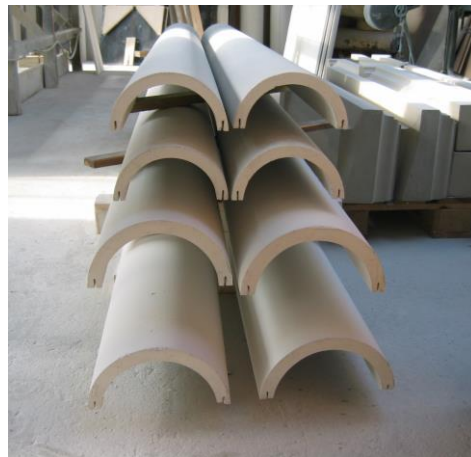
### Kurzinfo zur Montage und zur Oberflächenbehandlung:

Die Montage / Verklebung darf nur bei Temperaturen von mehr als 5 Grad Celsius erfolgen. Die seitlich geschlitzten Schafthälften werden mit einem Flexkleber C2 verklebt. Als Verbindungshilfe wird das Edelstahl-Streckmetall einseitig in die Schlitzte eingelegt. Die Schafthälften werden vorher mit Montageschaum an der vorhandenen tragenden Stütze fixiert. Die Verklebung der Zubehöralbteile miteinander sowie die Verklebung der Elemente übereinander erfolgt ebenfalls mit einem Flexkleber C2. Die Säulen werden in zementweiß geliefert. Zum dauerhaften Schutz und aufgrund der ausgeschliffenen Fugen empfehlen wir eine bauseitige Grundierung und einen Farbanstrich mit einer Reinacrylat- oder Silikonharzfarbe.

Hohlsäule **11111-30** | Höhe ca. 6 Meter



**S1** Säulenschäfte im Werk Euskirchen



Hohlsäule **01121-25**  
mit **K1** Kapitell Serlio + **S1** Schaft + **B2** Basis Serlio mit Ring  
+ **P1** Plinthe (Vordach und tragende Holzkonstruktion bauseits)



Beispielschema:  
Aufbau tragende Stahlstütze und  
Hohlsäule **00111** in Halbteilen mit  
**S1** Schaft + **B1** Basis Serlio + **P1** Plinthe



Hohlsäule **01121-30**  
mit **K1** Kapitell Serlio + **S1** Schaft glatt  
+ **B2** Basis Serlio mit Ring + **P1** Plinthe



**S1** Säulenschäfte und Säulenzubehör  
(Basen, Plinthen) im Werk Euskirchen



## Hohlsäulen \_ mit kanneliertem Schaft

- Dünnwandige **Betonsäulen** (Wandstärke ca. 2,5 cm) | 24 Kanneluren je Schaft
- **statisch nicht tragend** für **Handmontage ohne Kran** | Elemente innen hohl
- Lieferung in Halbsäulen zur Verkleidung von tragenden Stützen, Regenfallrohren oder zum Aufstellen unter selbsttragenden Balkonen und Vordächern



Hohlsäule **01510-30**  
mit **K1** Kapitell Serlio + **S5** Schaft + **B1** Basis Serlio



Hohlsäule **11511-30**  
mit **A1** Abakusplatte + **K1** Kapitell Serlio +  
**S5** Schaft + **B1** Basis Serlio + **P1** Plinthe



**S5** kannelierter Schaft  $\varnothing$  30  
Hier verteilen sich insgesamt  
24 Kanneluren (Vertiefungen)  
über den Säulenumfang



Hohlsäule **01111-30**  
mit **K1** Kapitell Serlio + **S1** Schaft + **B1** Basis Serlio + **A1** Plinthe



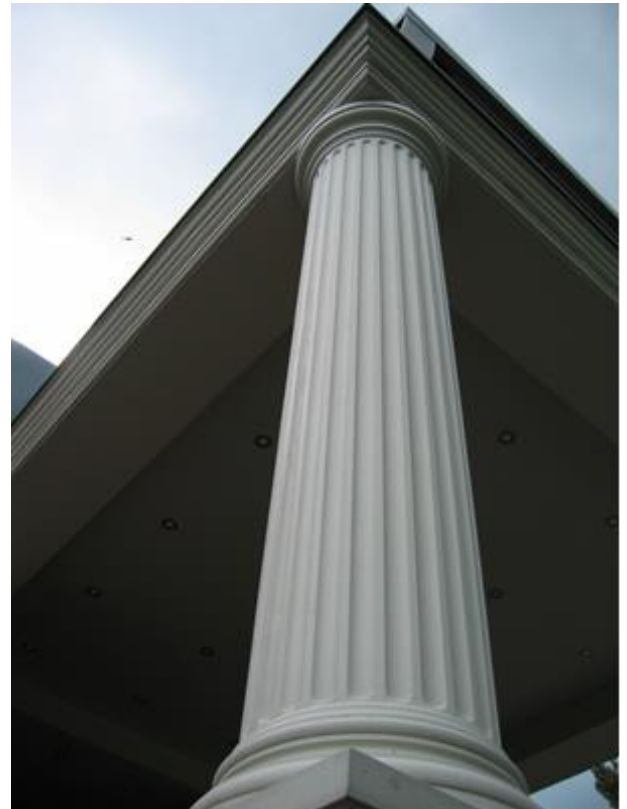
Säulenfuß unten mit **S5** Schaft +  
**K1** Kapitell Serlio + **P1** Plinthe

## Hohlsäulen \_ mit kanneliertem Schaft

- Dünnwandige **Betonsäulen** (Wandstärke ca. 2,5 cm) | 24 Kanneluren je Schaft
- **statisch nicht tragend** für **Handmontage ohne Kran** | Elemente innen hohl
- Lieferung in Halbtteilen zur Verkleidung von tragenden Stützen, Regenfallrohren oder zum Aufstellen unter selbsttragenden Balkonen und Vordächern



Hohlsäule **12521-30**  
mit **A1** Abakusplatte + **K2** Kapitell Serlio mit Ring +  
**S5** Schaft + **B2** Basis Serlio mit Ring + **P1** Plinthe



Hohlsäule **02520-30**  
mit **K2** Kapitell Serlio mit Ring +  
**S5** Schaft + **B2** Basis Serlio mit Ring



Hohlsäule **12521-30**  
mit **A1** Abakusplatte + **K2** Kapitell Serlio mit Ring + **S5** Schaft kanneliert  
+ **B2** Basis Serlio mit Ring + **P1** Plinthe



Säulenkopf oben mit **K2** Kapitell  
Serlio mit Ring und **S5** Schaft

Die Kanneluren sind am Schaftende  
abgerundet. Der Übergang zwischen  
Schaft und Kapitell ist glatt.

## 01510 Hohlsäule \_ aus hochwertigem Spezialbeton

Dünnwandige **Betonsäule** (Wandstärke Schaft ca. 2,5 cm) | **statisch nicht tragend**  
für **Handmontage** ohne Kran | **mit kanneliertem Schaft** | Schaft und Zubehörteile **innen hohl**

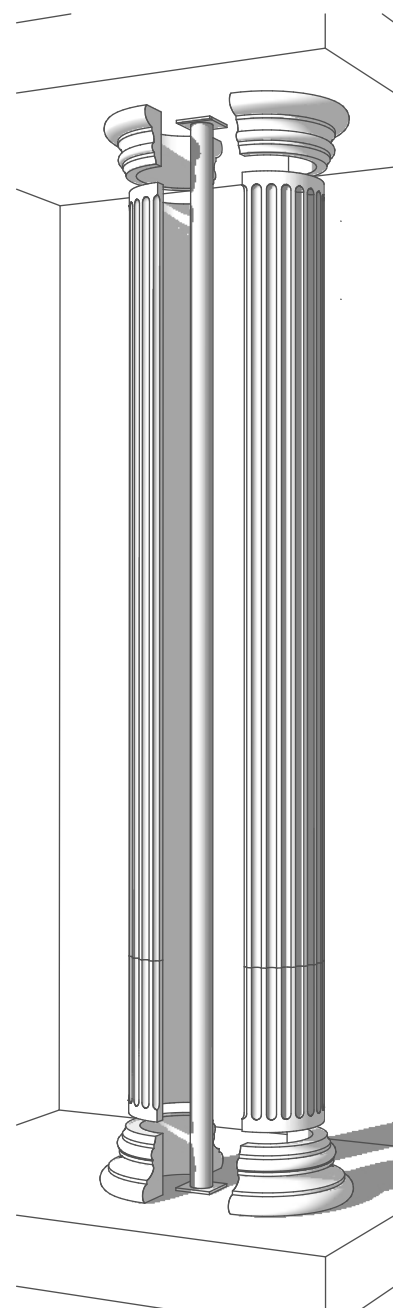
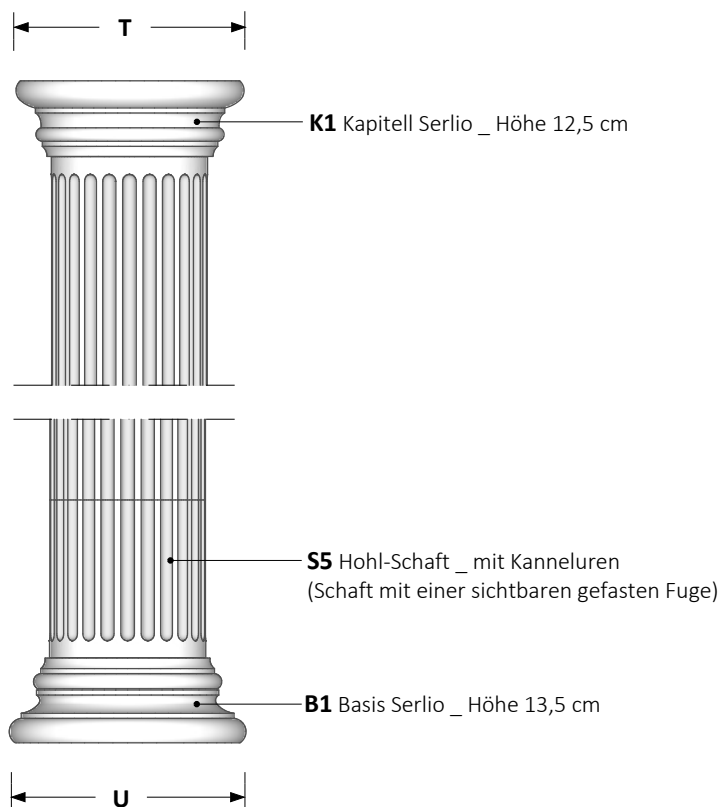


- **auf Maß nach Höhenvorgabe** (bei Schaftlänge > 265 cm wird der Schaft in der Höhe geteilt geliefert)
- Schaft und Zubehör in Halbtteilen:
  - a) **Zur Ummantelung / Verkleidung von** bauseits vorhandenen **tragenden Stahl- oder Holzstützen, Regenfallrohren** o.ä.
  - b) **Zum Aufstellen unter** bauseits vorhandenen **selbsttragenden Balkonen oder Vordächern** o.ä.;  
bauseits zu stellende Stützen zur Befestigung der Elemente empfohlen
- Lieferung in **zementweiß**; bauseitige Oberflächenversiegelung durch Grundierung und Farbanstrich empfohlen



Artikel	Schaft-Ø außen [cm]	nutzbarer Innen-Ø Säule [cm]	T / U Außen-Ø [cm]	Gewicht Schaft je Hälfte [Kg / lfdm]	z.B. Säule mit Höhe ca. 260 cm [Kg]
<b>01510-30</b>	<b>30</b>	24,5	43	22	129

alles ca.-Maße und ca.-Gewichte



### Kurzinfo zur Montage und zur Oberflächenbehandlung:

Die Montage / Verklebung darf nur bei Temperaturen von mehr als 5 Grad Celsius erfolgen. Die Schafthälften werden vorher mit Montageschaum an der vorhandenen tragenden Stütze fixiert. Anschließend werden Hälften mit einem Flexkleber C2 miteinander verklebt. Die Verklebung der Zubehöralbteile miteinander sowie die Verklebung der Elemente übereinander erfolgt ebenfalls mit einem Flexkleber C2. Die Säulen werden in zementweiß geliefert. Zum dauerhaften Schutz und aufgrund der ausgeschliffenen Fugen empfehlen wir eine bauseitige Grundierung und einen Farbanstrich mit einer Reinacrylat- oder Silikonharzfarbe.

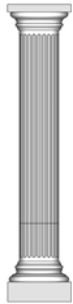


## 11511 Hohlsäule \_ aus hochwertigem Spezialbeton

Dünnwandige **Betonsäule** (Wandstärke Schaft ca. 2,5 cm) | **statisch nicht tragend**  
für **Handmontage** ohne Kran | **mit kanneliertem Schaft** | Schaft und Zubehörteile **innen hohl**

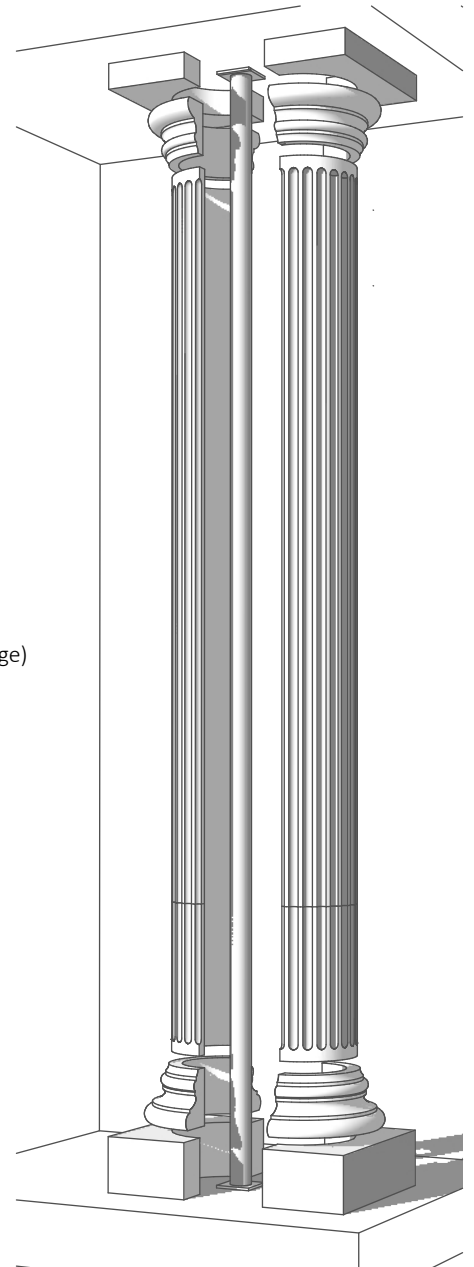
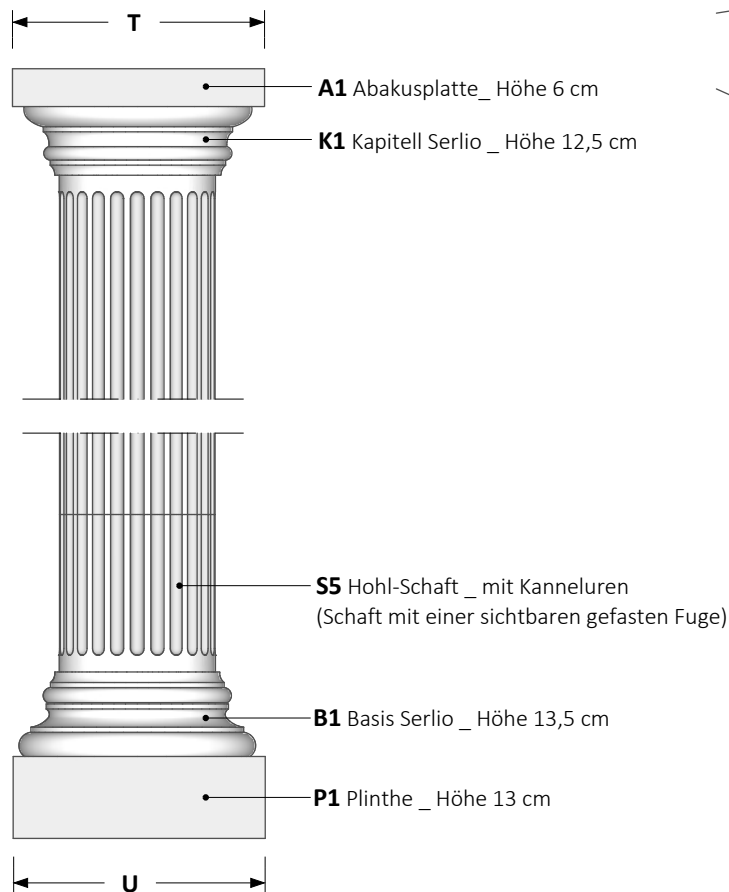


- **auf Maß nach Höhenvorgabe** (bei Schaftlänge > 265 cm wird der Schaft in der Höhe geteilt geliefert)
- Schaft und Zubehör in Halbtteilen:
  - a) **Zur Ummantelung / Verkleidung von** bauseits vorhandenen **tragenden Stahl- oder Holzstützen, Regenfallrohren** o.ä.
  - b) **Zum Aufstellen unter** bauseits vorhandenen **selbsttragenden Balkonen oder Vordächern** o.ä.;  
bauseits zu stellende Stützen zur Befestigung der Elemente empfohlen
- Lieferung in **zementweiß**; bauseitige Oberflächenversiegelung durch Grundierung und Farbanstrich empfohlen



Artikel	Schaft-Ø außen [cm]	nutzbarer Innen-Ø Säule [cm]	T / U Breite x Tiefe [cm x cm]	A1 Abakus Höhe [cm]	P1 Plinthe Höhe [cm]	Gewicht Schaft je Hälfte [Kg / lfdm]	z.B. Säule mit Höhe ca. 260 cm [Kg]
<b>11511-30</b>	<b>30</b>	24,5	45 x 45	6	13	22	193

alles ca.-Maße und ca.-Gewichte



### Kurzinfo zur Montage und zur Oberflächenbehandlung:

Die Montage / Verklebung darf nur bei Temperaturen von mehr als 5 Grad Celsius erfolgen. Die Schafthälften werden vorher mit Montageschaum an der vorhandenen tragenden Stütze fixiert. Anschließend werden Hälften mit einem Flexkleber C2 miteinander verklebt. Die Verklebung der Zubehöralbteile miteinander sowie die Verklebung der Elemente übereinander erfolgt ebenfalls mit einem Flexkleber C2. Die Säulen werden in zementweiß geliefert. Zum dauerhaften Schutz und aufgrund der ausgeschliffenen Fugen empfehlen wir eine bauseitige Grundierung und einen Farbanstrich mit einer Reinacrylat- oder Silikonharzfarbe.

## Säulenzubehör \_ aus hochwertigem Spezialbeton

- Säulenzubehör als **Hohlelemente**, z.B. Abakusplatten, Kapitelle, Basen, Plinthen
- Lieferung in **Halb-Elementen** (als Paar) zur **nachträglichen Montage / Verklebung** an bauseits **vorhandenen** runden oder eckigen **Betonsäulen**



Säulenzubehör Abakusplatten | Kapitelle | Basen | Plinthen  
in unserem Werk in Euskirchen

Lieferung der Betonelemente in  
Halbteilen als Paar (innen hohl).  
Verklebung an der Betonsäule  
sowie miteinander mit einem  
C2 Flexkleber. Die Fugen werden  
nach Trocknung ausgeschliffen.



Säulenzubehör für eckige Betonsäulen / Stützen  
Lieferung der Elemente in Halbteilen (Paar).

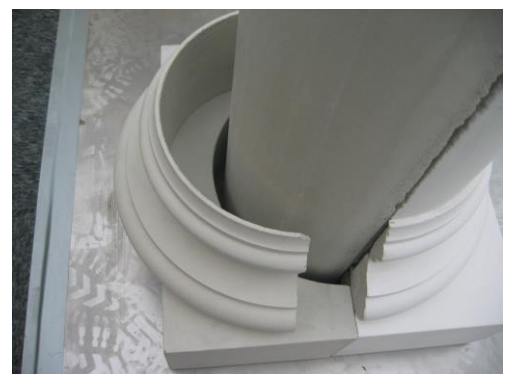
z.B. **BE eckige Basis** für den unteren Abschluss  
einer quadratischen Säule



**Plinthen** und **Basen** als unterer Abschluss der Säulen



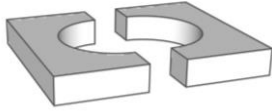
**Abakusplatten** und **Kapitelle** als oberer Abschluss der Säulen



**P1** Plinthe und **B1** Basis in Halbteilen  
(Paar) zum nachträglichen Ummanteln  
einer vorhandenen Betonsäule

## A1 \_ 2x Halb-Abakusplatte (Paar) \_ aus Beton

- **eckiges Element** oben am **Kopf der Säule** | nur in Verbindung mit Kapitell K1, K2, K3
- Lieferung in **Halb-Elementen** (als Paar) zur **nachträglichen** Montage / **Verklebung** an einer bauseits vorhandenen runden Säule | Abakusplatte innen hohl
- in **zementweiß**, bauseitige Oberflächenbehandlung (z.B. Farbanstrich) empfohlen

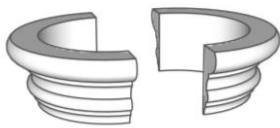


- Höhe ca. 6 cm



## K1 \_ 2x Halb-Kapitell Serlio (Paar) \_ aus Beton

- **rundes Element** oben am **Kopf der Säule**
- Lieferung in **Halb-Elementen** (als Paar) zur **nachträglichen** Montage / **Verklebung** an einer bauseits vorhandenen runden Säule | Kapitell innen hohl
- in **zementweiß**, bauseitige Oberflächenbehandlung (z.B. Farbanstrich) empfohlen



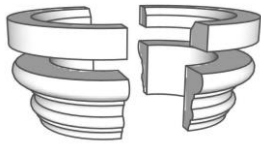
- Höhe ca. 12,5 cm



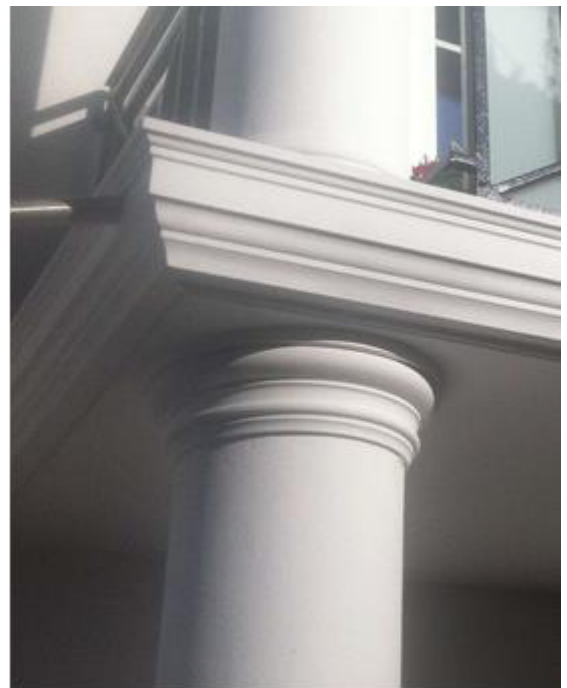


## K2 \_ 2x Halb-Kapitell Serlio und 2x Halb-Ring (Paar) \_ aus Beton

- **rundes Element** oben am Kopf der Säule
- Lieferung **in Halb-Elementen** (als Paar) zur **nachträglichen** Montage / **Verklebung** an einer bauseits vorhandenen runden Säule | Kapitell und Ring innen hohl
- in **zementweiß**, bauseitige Oberflächenbehandlung (z.B. Farbanstrich) empfohlen



- Höhe ca. 17 cm

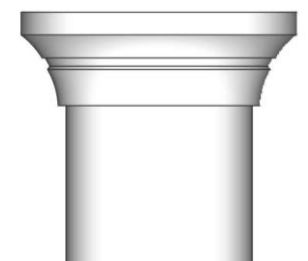


## K3 \_ 2x Halb-Kapitell Modern (Paar) \_ aus Beton

- **rundes Element** oben am Kopf der Säule
- Lieferung **in Halb-Elementen** (als Paar) zur **nachträglichen** Montage / **Verklebung** an einer bauseits vorhandenen runden Säule | Kapitell innen hohl
- in **zementweiß**, bauseitige Oberflächenbehandlung (z.B. Farbanstrich) empfohlen

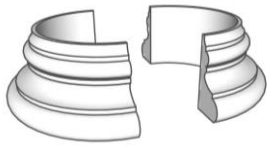


- Höhe ca. 13,5 cm



## B1 \_ 2x Halb-Basis Serlio (Paar) \_ aus Beton

- **rundes Element** unten am Fuß der Säule
- Lieferung **in Halb-Elementen** (als Paar) zur **nachträglichen** Montage / **Verklebung** an einer bauseits vorhandenen runden Säule | Basis innen hohl
- in **zementweiß**, bauseitige Oberflächenbehandlung (z.B. Farbanstrich) empfohlen



- Höhe ca. 13,5 cm



## B2 \_ 2x Halb-Basis Serlio mit 2x Halb-Ring (Paar) \_ aus Beton

- **rundes Element** unten am Fuß der Säule
- Lieferung **in Halb-Elementen** (als Paar) zur **nachträglichen** Montage / **Verklebung** an einer bauseits vorhandenen runden Säule | Basis und Ring innen hohl
- in **zementweiß**, bauseitige Oberflächenbehandlung (z.B. Farbanstrich) empfohlen

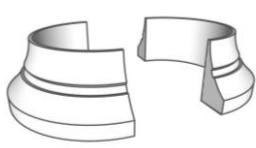


- Höhe ca. 18 cm

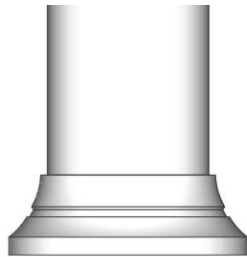


### B3 \_ 2x Halb-Basis Modern (Paar) \_ aus Beton

- **rundes Element** unten **am Fuß der Säule**
- Lieferung in **Halb-Elementen** (als Paar) **zur nachträglichen Montage / Verklebung** an einer bauseits vorhandenen runden Säule | Basis innen hohl
- in **zementweiß**, bauseitige Oberflächenbehandlung (z.B. Farbanstrich) empfohlen

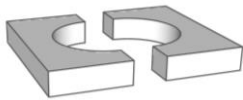


- Höhe ca. 13,5 cm

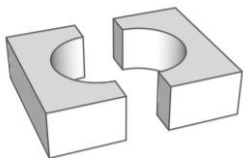


### P1 \_ 2x Halb-Plinthe (Paar) \_ aus Beton

- **eckiges Element** unten **am Fuß der Säule** | nur in Verbindung mit Basis B1, B2, B3
- Lieferung in **Halb-Elementen** (als Paar) **zur nachträglichen Montage / Verklebung** an einer bauseits vorhandenen runden Säule | Plinthe innen hohl
- in **zementweiß**, bauseitige Oberflächenbehandlung (z.B. Farbanstrich) empfohlen



- Höhe ca. 6 cm  
für Säulen mit Außen-Ø 20 und 25 cm



- Höhe ca. 13 cm  
für Säulen mit Außen-Ø 30, 35, 40 und 50 cm



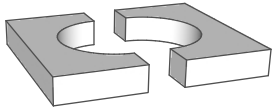


## A1 \_ 2x Halb-Abakusplatte (Paar)

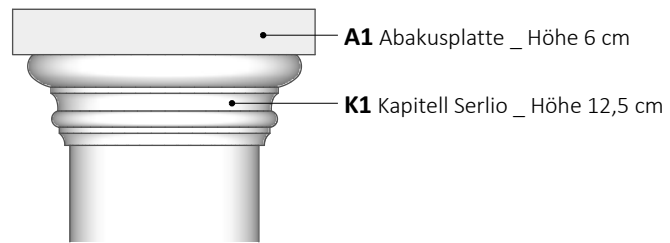
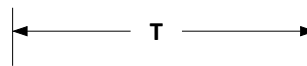
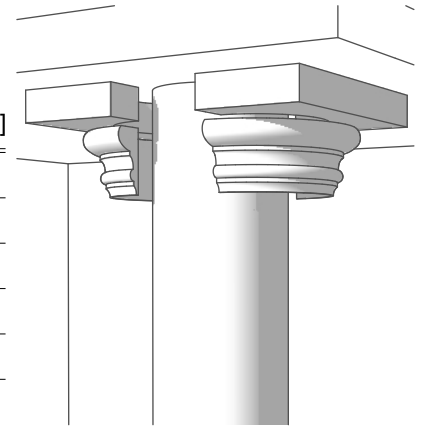
aus hochwertigem Spezialbeton | eckiges Element oben am Kopf der Säule (innen hohl)

Verwendung / Montage nur in Verbindung mit einem Kapitell

- Säulenzubehör in Halb-Elementen (als Paar) zur nachträglichen Montage / Verklebung an runden Säulen
- Lieferung in zementweiß; bauseitige Oberflächenversiegelung durch Grundierung und Farbanstrich empfohlen



Artikel	passend für Säule mit Außen-Ø [cm]	Innen-Ø [cm]	T Breite x Tiefe [cm x cm]	A1 Abakus Höhe [cm]	Gewicht [Kg / Paar]
A1-20	20	20,5	35 x 35	6	13
A1-25	25	25,5	40 x 40	6	16
A1-30	30	30,5	45 x 45	6	19
A1-35	35	35,5	50 x 50	6	22
A1-40	40	40,5	55 x 55	6	25
A1-50	50	50,5	65 x 65	6	33



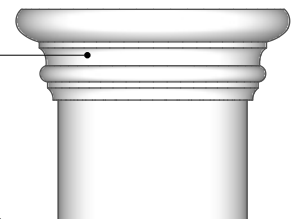
### Kurzinfo zur Montage und zur Oberflächenbehandlung:

Die Montage / Verklebung darf nur bei Temperaturen von mehr als 5 Grad Celsius erfolgen. Die Halb-Elemente werden an der vorhandenen Betonsäule sowie miteinander mit einem Flexkleber C2 verklebt. Nach Trocknung des Klebers werden die Fugen (ca. 3 - 5 mm) glatt geschliffen.

Die Elemente werden in zementweiß geliefert. Zum dauerhaften Schutz und aufgrund der ausgeschliffenen Fugen empfehlen wir eine bauseitige Grundierung und einen Farbanstrich mit einer Reinacrylat- oder Silikonharzfarbe.



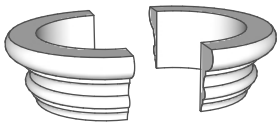
K1 Kapitell Serlio \_ Höhe 12,5 cm



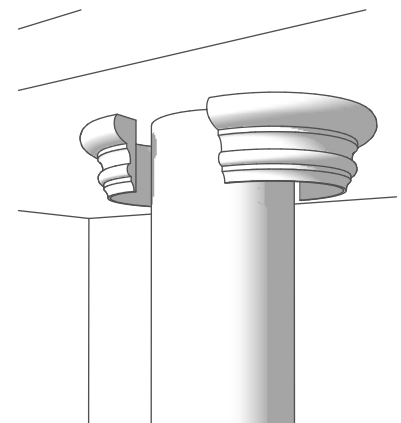
## K1 \_ 2x Halb-Kapitell Serlio (Paar)

aus hochwertigem Spezialbeton | rundes Element oben am Kopf der Säule (innen hohl)

- Säulenzubehör in Halb-Elementen (als Paar) zur nachträglichen Montage / Verklebung an runden Säulen
- Lieferung in zementweiß; bauseitige Oberflächenversiegelung durch Grundierung und Farbanstrich empfohlen



Artikel	passend für Säule mit Außen-Ø [cm]	Innen-Ø [cm]	T Außen-Ø [cm]	K1 Kapitell Höhe [cm]	Gewicht [Kg / Paar]
K1-20	20	20,5	33	12,5	5
K1-25	25	25,5	38	12,5	6
K1-30	30	30,5	43	12,5	7
K1-35	35	35,5	48	12,5	9
K1-40	40	40,5	53	12,5	10
K1-50	50	50,5	63	12,5	12

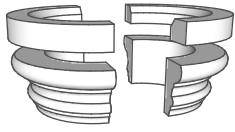


alles ca.-Maße und ca.-Gewichte

## K2 \_ 2x Halb-Kapitell Serlio mit 2x Halb-Ring (Paar)

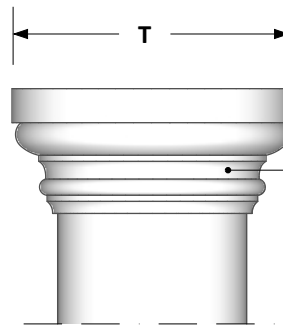
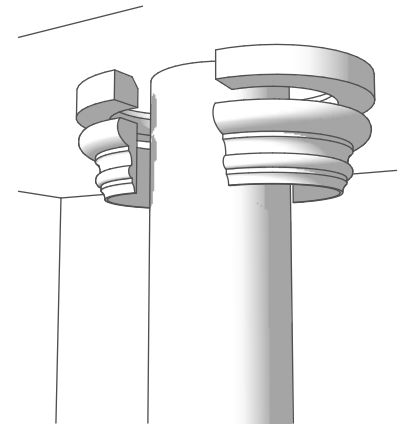
aus hochwertigem Spezialbeton | rundes Element oben am Kopf der Säule (innen hohl)

- Säulenzubehör in Halb-Elementen (als Paar) zur nachträglichen Montage / Verklebung an runden Säulen
- Lieferung in zementweiß; bauseitige Oberflächenversiegelung durch Grundierung und Farbanstrich empfohlen



Artikel	passend für Säule mit Außen-Ø [cm]	Innen-Ø [cm]	T Außen-Ø [cm]	K2 Kapitell Höhe [cm]	Gewicht [Kg / Paar]
K2-20	20	20,5	34	17	9
K2-25	25	25,5	39	17	12
K2-30	30	30,5	44	17	15

alles ca.-Maße und ca.-Gewichte

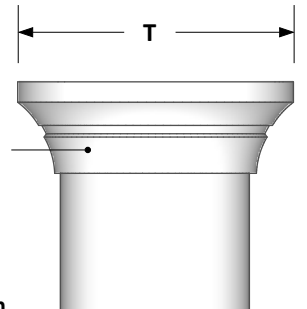


K2 Kapitell Serlio mit Ring \_ Höhe 17 cm

### Kurzinfo zur Montage und zur Oberflächenbehandlung:

Die Montage / Verklebung darf nur bei Temperaturen von mehr als 5 Grad Celsius erfolgen. Die Halb-Elemente werden an der vorhandenen Betonsäule sowie miteinander mit einem Flexkleber C2 verklebt. Nach Trocknung des Klebers werden die Fugen (ca. 3 - 5 mm) glatt geschliffen.

Die Elemente werden in zementweiß geliefert. Zum dauerhaften Schutz und aufgrund der ausgeschliffenen Fugen empfehlen wir eine bauseitige Grundierung und einen Farbanstrich mit einer Reinacrylat- oder Silikonharzfarbe.

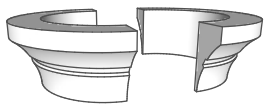


K3 Kapitell Modern \_ Höhe 13,5 cm

## K3 \_ 2x Halb-Kapitell Modern (Paar)

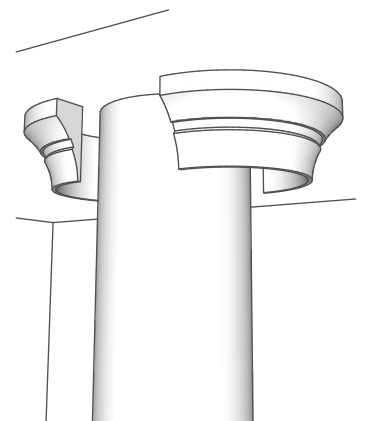
aus hochwertigem Spezialbeton | rundes Element oben am Kopf der Säule (innen hohl)

- Säulenzubehör in Halb-Elementen (als Paar) zur nachträglichen Montage / Verklebung an runden Säulen
- Lieferung in zementweiß; bauseitige Oberflächenversiegelung durch Grundierung und Farbanstrich empfohlen



Artikel	passend für Säule mit Außen-Ø [cm]	Innen-Ø [cm]	T Außen-Ø [cm]	K3 Kapitell Höhe [cm]	Gewicht [Kg / Paar]
K3-20	20	20,5	32	13,5	7
K3-25	25	25,5	37	13,5	8
K3-30	30	30,5	42	13,5	10

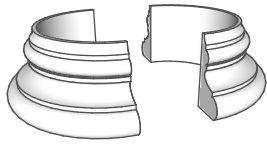
alles ca.-Maße und ca.-Gewichte



## B1 \_ 2x Halb-Basis Serlio (Paar)

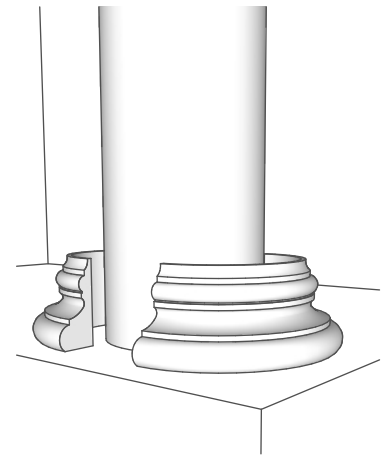
aus hochwertigem Spezialbeton | rundes Element unten am Fuß der Säule (innen hohl)

- Säulenzubehör in Halb-Elementen (als Paar) zur nachträglichen Montage / Verklebung an runden Säulen
- Lieferung in zementweiß; bauseitige Oberflächenversiegelung durch Grundierung und Farbanstrich empfohlen



Artikel	passend für Säule mit Außen-Ø [cm]	Innen-Ø [cm]	U Außen-Ø [cm]	B1 Basis Höhe [cm]	Gewicht [Kg / Paar]
B1-20	20	20,5	33	13,5	7
B1-25	25	25,5	38	13,5	8
B1-30	30	30,5	43	13,5	10
B1-35	35	35,5	48	13,5	12
B1-40	40	40,5	53	13,5	13
B1-50	50	50,5	63	13,5	17

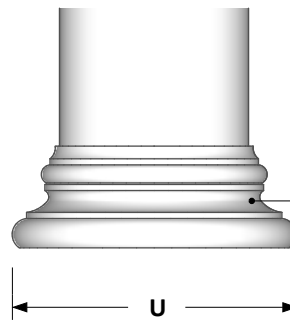
alles ca.-Maße und ca.-Gewichte



### Kurzinfo zur Montage und zur Oberflächenbehandlung:

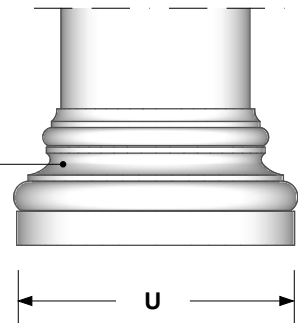
Die Montage / Verklebung darf nur bei Temperaturen von mehr als 5 Grad Celsius erfolgen. Die Halb-Elemente werden an der vorhandenen Betonsäule sowie miteinander mit einem Flexkleber C2 verklebt. Nach Trocknung des Klebers werden die Fugen (ca. 3 - 5 mm) glatt geschliffen.

Die Elemente werden in zementweiß geliefert. Zum dauerhaften Schutz und aufgrund der ausgeschliffenen Fugen empfehlen wir eine bauseitige Grundierung und einen Farbanstrich mit einer Reinacrylat- oder Silikonharzfarbe.



B1 Basis Serlio \_ Höhe 13,5 cm

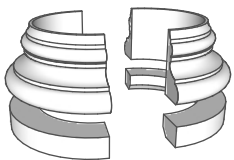
B2 Basis Serlio mit Ring \_ Höhe 18 cm



## B2 \_ 2x Halb-Basis Serlio mit 2x Halb-Ring (Paar)

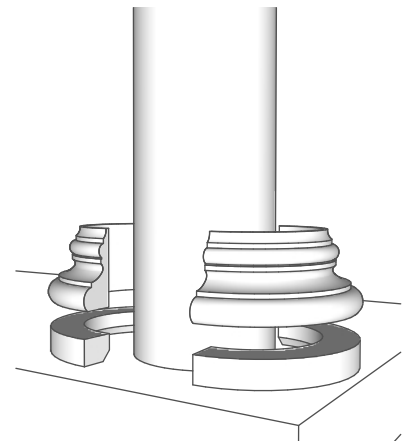
aus hochwertigem Spezialbeton | rundes Element unten am Fuß der Säule (innen hohl)

- Säulenzubehör in Halb-Elementen (als Paar) zur nachträglichen Montage / Verklebung an runden Säulen
- Lieferung in zementweiß; bauseitige Oberflächenversiegelung durch Grundierung und Farbanstrich empfohlen



Artikel	passend für Säule mit Außen-Ø [cm]	Innen-Ø [cm]	U Außen-Ø [cm]	B2 Basis Höhe [cm]	Gewicht [Kg / Paar]
B2-20	20	20,5	34	18	11
B2-25	25	25,5	39	18	13
B2-30	30	30,5	44	18	15

alles ca.-Maße und ca.-Gewichte

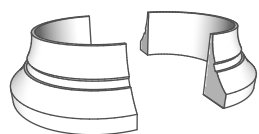




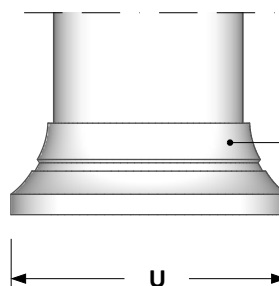
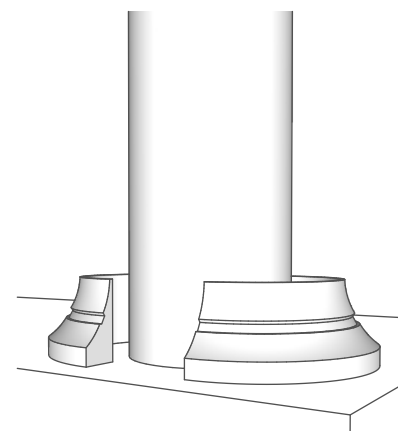
## B3 \_ 2x Halb-Basis Modern (Paar)

aus hochwertigem Spezialbeton | rundes Element unten am Kopf der Säule (innen hohl)

- Säulenzubehör in Halb-Elementen (als Paar) zur nachträglichen Montage / Verklebung an runden Säulen
- Lieferung in zementweiß; bauseitige Oberflächenversiegelung durch Grundierung und Farbanstrich empfohlen



Artikel	passend für Säule mit Außen-Ø [cm]	Innen-Ø [cm]	U Außen-Ø [cm]	B3 Basis Höhe [cm]	Gewicht [Kg / Paar]
B3-20	20	20,5	32	13,5	7
B3-25	25	25,5	37	13,5	8
B3-30	30	30,5	42	13,5	10



B3 Basis Modern \_ Höhe 13,5 cm

### Kurzinfo zur Montage und zur Oberflächenbehandlung:

Die Montage / Verklebung darf nur bei Temperaturen von mehr als 5 Grad Celsius erfolgen. Die Halb-Elemente werden an der vorhandenen Betonsäule sowie miteinander mit einem Flexkleber C2 verklebt. Nach Trocknung des Klebers werden die Fugen (ca. 3 - 5 mm) glatt geschliffen.

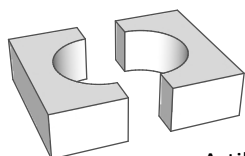
Die Elemente werden in zementweiß geliefert. Zum dauerhaften Schutz und aufgrund der ausgeschliffenen Fugen empfehlen wir eine bauseitige Grundierung und einen Farbanstrich mit einer Reinacrylat- oder Silikonharzfarbe.

## P1 \_ 2x Halb-Plinthe (Paar)

aus hochwertigem Spezialbeton | eckiges Element unten am Fuß der Säule (innen hohl)

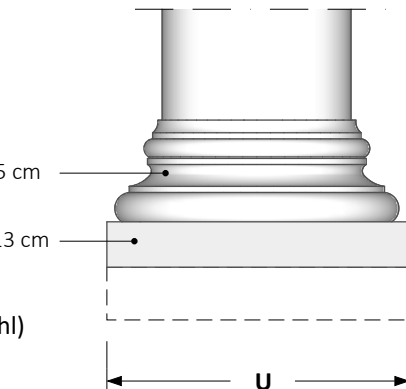
Verwendung / Montage nur in Verbindung mit einer Basis

- Säulenzubehör in Halb-Elementen (als Paar) zur nachträglichen Montage / Verklebung an runden Säulen
- Lieferung in zementweiß; bauseitige Oberflächenversiegelung durch Grundierung und Farbanstrich empfohlen



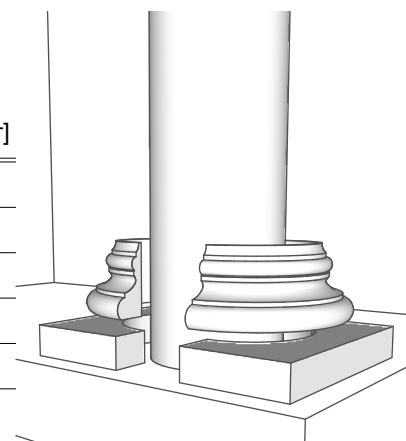
Artikel	passend für Säule mit Außen-Ø [cm]	Innen-Ø [cm]	T Breite x Tiefe [cm x cm]	P1 Plinthe Höhe [cm]	Gewicht [Kg / Paar]
P1-20	20	20,5	35 x 35	6	13
P1-25	25	25,5	40 x 40	6	16
P1-30	30	30,5	45 x 45	13	40
P1-35	35	35,5	50 x 50	13	47
P1-40	40	40,5	55 x 55	13	54
P1-50	50	50,5	65 x 65	13	69

alles ca.-Maße und ca.-Gewichte



B1 Basis Serlio \_ Höhe 13,5 cm

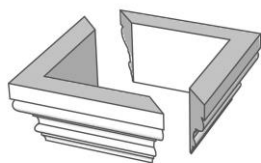
P1 Plinthe \_ Höhe 6 bzw. 13 cm



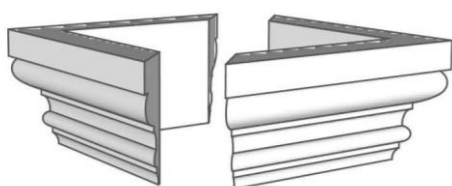


## KE \_ 2x Halb-Kapitell eckig (Paar) \_ aus Beton

- **Element** oben am **Kopf der Säule** | Kapitell innen hohl
- Lieferung in **Halb-Elementen** (als Paar) zur **nachträglichen** Montage / **Verklebung** an einer bauseits vorhandenen quadratischen oder rechteckigen Säule
- in **zementweiß**, bauseitige Oberflächenbehandlung (z.B. Farbanstrich) empfohlen



- Höhe ca. 16 cm



KE \_ 2x Halb-Kapitell eckig (Paar)  
als oberer Abschluss der Säule

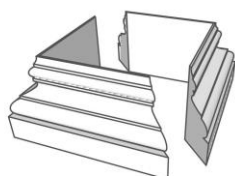


Lieferung von **Kapitell und Basis** wie folgt:  
**2- teilig** für eckige Säulen in **Standardmaßen**  
von 20 x 20 cm | 25 x 25 cm | 30 x 30 cm.

Auch als **individuelle Anfertigung für quadratische oder rechteckige Säulen** mit anderen Außenmaßen möglich.

## BE \_ 2x Halb-Basis eckig (Paar) \_ aus Beton

- **Element** unten am **Fuß der Säule** | Basis innen hohl
- Lieferung in **Halb-Elementen** (als Paar) zur **nachträglichen** Montage / **Verklebung** an einer bauseits vorhandenen quadratischen oder rechteckigen Säule
- in **zementweiß**, bauseitige Oberflächenbehandlung (z.B. Farbanstrich) empfohlen



- Höhe ca. 19,5 cm



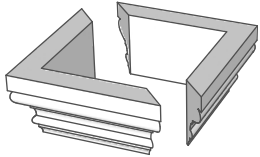
BE \_ 2x Halb-Basis eckig (Paar)  
als unterer Abschluss der Säule



## KE \_ 2x Halb-Kapitell eckig (Paar)

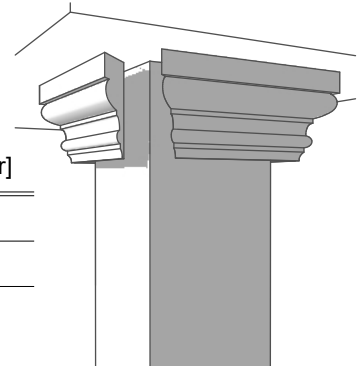
aus hochwertigem Spezialbeton | Element oben am Kopf der Säule (innen hohl)

- Säulenzubehör in **Halb-Elementen** (als Paar) zur **nachträglichen Montage / Verklebung an eckigen Säulen**
- 2-teilig in **Standardmaßen** entsprechend Tabelle; **auch** für andere Säulenabmessungen **individuell auf Maß** lieferbar  
**2-teilig** für Säule bis max. 50 x 50 cm **oder 4-teilig** für Säule > 50 x 50 cm bis max. 100 x 100 cm
- Lieferung in **zementweiß**; bauseitige Oberflächenversiegelung durch Grundierung und Farbanstrich empfohlen



Artikel	passend für eckige Säule Breite x Tiefe [cm]	innen Breite x Tiefe [cm]	T Breite x Tiefe [cm x cm]	KE Kapitell Höhe [cm]	Gewicht [Kg / Paar]
KE-20	20 x 20	21 x 21	32 x 32	16	16
KE-25	25 x 25	26 x 26	37 x 37	16	18
KE-30	30 x 30	31 x 31	42 x 42	16	21

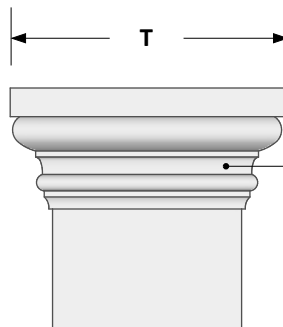
alles ca.-Maße und ca.-Gewichte



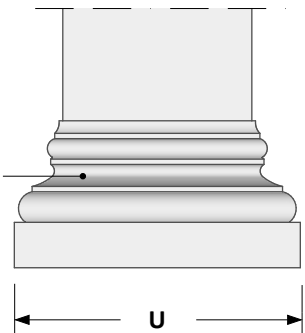
### Kurzinfo zur Montage und zur Oberflächenbehandlung:

Die Montage / Verklebung darf nur bei Temperaturen von mehr als 5 Grad Celsius erfolgen. Die Halb-Elemente werden an der vorhandenen Betonsäule sowie miteinander mit einem Flexkleber C2 verklebt. Nach Trocknung des Klebers werden die Fugen (ca. 3 - 5 mm) glatt geschliffen.

Die Elemente werden in zementweiß geliefert. Zum dauerhaften Schutz und aufgrund der ausgeschliffenen Fugen empfehlen wir eine bauseitige Grundierung und einen Farbanstrich mit einer Reinacrylat- oder Silikonharzfarbe.



KE Kapitell eckig \_ Höhe 16 cm

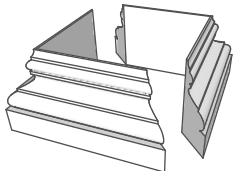


BE Basis eckig \_ Höhe 19,5 cm

## BE \_ 2x Halb-Basis eckig (Paar)

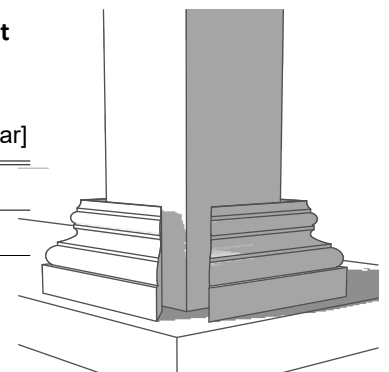
aus hochwertigem Spezialbeton | Element unten am Fuß der Säule (innen hohl)

- Säulenzubehör in **Halb-Elementen** (als Paar) zur **nachträglichen Montage / Verklebung an eckigen Säulen**
- 2-teilig in **Standardmaßen** entsprechend Tabelle; **auch** für andere Säulenabmessungen **individuell auf Maß** lieferbar  
**2-teilig** für Säule bis max. 50 x 50 cm **oder 4-teilig** für Säule > 50 x 50 cm bis max. 100 x 100 cm
- Lieferung in **zementweiß**; bauseitige Oberflächenversiegelung durch Grundierung und Farbanstrich empfohlen



Artikel	passend für eckige Säule Breite x Tiefe [cm]	innen Breite x Tiefe [cm]	U Breite x Tiefe [cm x cm]	BE Basis Höhe [cm]	Gewicht [Kg / Paar]
BE-20	20 x 20	21 x 21	34 x 34	19,5	22
BE-25	25 x 25	26 x 26	39 x 39	19,5	26
BE-30	30 x 30	31 x 31	44 x 44	19,5	30

alles ca.-Maße und ca.-Gewichte





## Hohlsäulen \_ aus hochwertigem Spezialbeton

Dünnwandige **Betonsäulen** (Wandstärke Schaft ca. 2,5 cm) | **statisch nicht tragend** für **Handmontage** ohne Kran | **mit glattem Schaft** | Schaft und Zubehörteile **innen hohl**

### Lieferung und Preise:

- auf Maß nach **Höhenvorgabe** | bei Schaftlänge > 265 cm wird der Schaft in der Höhe geteilt geliefert
- alle **Preise gelten für Säulenhöhen auf Maß ≤ 300 cm**; höhere Säulen sind mit Aufpreis möglich
- **Schaft und Zubehör in Halbteilen:**
  - a) Zur Ummantelung / **Verkleidung von** bauseits vorhandenen **tragenden Stahl- oder Holzstützen, Regenfallrohren** o.ä.
  - b) **Zum Aufstellen unter** bauseits vorhandenen **selbsttragenden Balkonen oder Vordächern** o.ä.; bauseits zu stellende Stützen zur Befestigung der Elemente empfohlen
- in **zementweiß**, bauseitige Oberflächenversiegelung durch Grundierung und Farbanstrich empfohlen

alles ca.-Maße

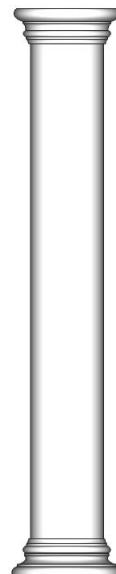
alle Elemente in Halbteilen



### 00100 Hohlsäule

S1 Schaft

Schaft-Ø außen [cm]	nutzbarer Innen-Ø Säule [cm]	Preise je Säule ab Werk Euskirchen	
		EUR netto	inkl. 19% MwSt.
20	14,5	476,00	566,44
25	19,5	592,00	704,48
30	24,5	712,00	847,28
40	34,5	1.422,00	1.692,18



### 01110 Hohlsäule

K1 Kapitell + S1 Schaft + B1 Basis

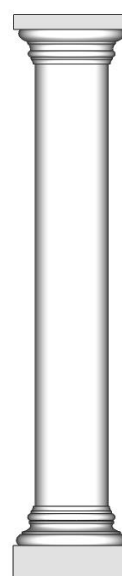
Schaft-Ø außen [cm]	nutzbarer Innen-Ø Säule [cm]	Preise je Säule ab Werk Euskirchen	
		EUR netto	inkl. 19% MwSt.
20	14,5	640,00	761,60
25	19,5	780,00	928,20
30	24,5	924,00	1.099,56
40	34,5	1.730,00	2.058,70



### 01111 Hohlsäule

K1 Kapitell + S1 Schaft + B1 Basis + P1 Plinthe

Schaft-Ø außen [cm]	nutzbarer Innen-Ø Säule [cm]	Preise je Säule ab Werk Euskirchen	
		EUR netto	inkl. 19% MwSt.
20	14,5	712,00	847,28
25	19,5	868,00	1.032,92
30	24,5	1.040,00	1.237,60
40	34,5	1.942,00	2.310,98



### 11111 Hohlsäule

A1 Abakusplatte + K1 Kapitell + S1 Schaft + B1 Basis + P1 Plinthe

Schaft-Ø außen [cm]	nutzbarer Innen-Ø Säule [cm]	Preise je Säule ab Werk Euskirchen	
		EUR netto	inkl. 19% MwSt.
20	14,5	780,00	928,20
25	19,5	948,00	1.128,12
30	24,5	1.156,00	1.375,64
40	34,5	2.082,00	2.477,58

**Info:** Lunkerlöcher (Poren auf der Oberfläche), Maßabweichungen, materialbedingte oder jahreszeitlich bedingte Farbunterschiede (auch zu Musterteilen), Farbschattierungen, Streifen oder Schlieren, Schleifstellen sowie Oberflächenrisse bis 0,5 mm Breite sind bei unseren Betonwerksteinelementen nicht auszuschließen. Sie begründen keinen Mangel. Zum Schutz gegen Verschmutzungen und andere Umwelteinflüsse empfehlen wir eine bauseitige Endbehandlung gemäß unserem Infoblatt Oberflächenbehandlung.

Alle Lieferungen und Leistungen erfolgen gemäß unseren Allgemeinen Geschäftsbedingungen (siehe [www.niessen-gmbh.com](http://www.niessen-gmbh.com)) und dieser Preisliste, die alle früheren Listen ersetzt. Technische Veränderungen bleiben vorbehalten.



## Hohlsäulen \_ aus hochwertigem Spezialbeton

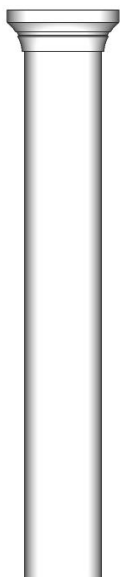
Dünnwandige **Betonsäulen** (Wandstärke Schaft ca. 2,5 cm) | **statisch nicht tragend** für **Handmontage** ohne Kran | **mit glattem Schaft** | Schaft und Zubehörteile **innen hohl**

### Lieferung und Preise:

- auf Maß nach Höhenvorgabe | bei Schaftlänge > 265 cm wird der Schaft in der Höhe geteilt geliefert
- alle Preise gelten für Säulenhöhen auf Maß ≤ 300 cm; höhere Säulen sind mit Aufpreis möglich
- Schaft und Zubehör in Halberteilen:
  - a) Zur Ummantelung / Verkleidung von bauseits vorhandenen tragenden Stahl- oder Holzstützen, Regenfallrohren o.ä.
  - b) Zum Aufstellen unter bauseits vorhandenen selbsttragenden Balkonen oder Vordächern o.ä.; bauseits zu stellende Stützen zur Befestigung der Elemente empfohlen
- in zementweiß, bauseitige Oberflächenversiegelung durch Grundierung und Farbanstrich empfohlen

alles ca.-Maße

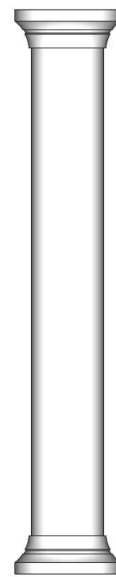
alle Elemente in Halberteilen



### 03100 Hohlsäule

K3 Kapitell + S1 Schaft

Schaft-Ø außen [cm]	nutzbarer Innen-Ø Säule [cm]	Preise je Säule ab Werk Euskirchen	
		EUR netto	inkl. 19% MwSt.
20	14,5	560,00	666,40
25	19,5	688,00	818,72
30	24,5	820,00	975,80



### 03130 Hohlsäule

K3 Kapitell + S1 Schaft + B3 Basis

Schaft-Ø außen [cm]	nutzbarer Innen-Ø Säule [cm]	Preise je Säule ab Werk Euskirchen	
		EUR netto	inkl. 19% MwSt.
20	14,5	640,00	761,60
25	19,5	780,00	928,20
30	24,5	924,00	1.099,56



### 01120 Hohlsäule

K1 Kapitell + S1 Schaft + B2 Basis

Schaft-Ø außen [cm]	nutzbarer Innen-Ø Säule [cm]	Preise je Säule ab Werk Euskirchen	
		EUR netto	inkl. 19% MwSt.
20	14,5	664,00	790,16
25	19,5	804,00	956,76
30	24,5	960,00	1.142,40



### 02120 Hohlsäule

K2 Kapitell + S1 Schaft + B2 Basis

Schaft-Ø außen [cm]	nutzbarer Innen-Ø Säule [cm]	Preise je Säule ab Werk Euskirchen	
		EUR netto	inkl. 19% MwSt.
20	14,5	688,00	818,72
25	19,5	828,00	985,32
30	24,5	996,00	1.185,24

**Info:** Lunkerlöcher (Poren auf der Oberfläche), Maßabweichungen, materialbedingte oder jahreszeitlich bedingte Farbunterschiede (auch zu Musterteilen), Farbschattierungen, Streifen oder Schlieren, Schleifstellen sowie Oberflächenrisse bis 0,5 mm Breite sind bei unseren Betonwerksteinelementen nicht auszuschließen. Sie begründen keinen Mangel. Zum Schutz gegen Verschmutzungen und andere Umwelteinflüsse empfehlen wir eine bauseitige Endbehandlung gemäß unserem Infoblatt Oberflächenbehandlung.

Alle Lieferungen und Leistungen erfolgen gemäß unseren Allgemeinen Geschäftsbedingungen (siehe [www.niessen-gmbh.com](http://www.niessen-gmbh.com)) und dieser Preisliste, die alle früheren Listen ersetzt. Technische Veränderungen bleiben vorbehalten.

## Hohlsäulen \_ aus hochwertigem Spezialbeton

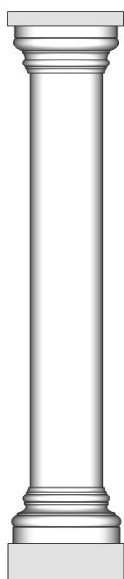
Dünnwandige **Betonsäulen** (Wandstärke Schaft ca. 2,5 cm) | **statisch nicht tragend** für **Handmontage** ohne Kran | **mit glattem bzw. kanneliertem Schaft** | Schaft und Zubehörteile **innen hohl**

### Lieferung und Preise:

- auf Maß nach Höhenvorgabe | bei Schaftlänge > 265 cm wird der Schaft in der Höhe geteilt geliefert
- alle Preise gelten für Säulenhöhen auf Maß ≤ 300 cm; höhere Säulen sind mit Aufpreis möglich
- Schaft und Zubehör in Halnteilen:
  - a) Zur Ummantelung / Verkleidung von bauseits vorhandenen tragenden Stahl- oder Holzstützen, Regenfallrohren o.ä.
  - b) Zum Aufstellen unter bauseits vorhandenen selbsttragenden Balkonen oder Vordächern o.ä.; bauseits zu stellende Stützen zur Befestigung der Elemente empfohlen
- in zementweiß, bauseitige Oberflächenversiegelung durch Grundierung und Farbanstrich empfohlen

alles ca.-Maße

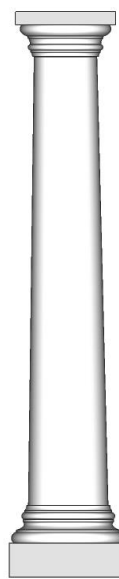
alle Elemente in Halnteilen



### 12121 Hohlsäule

A1 Abakusplatte + K2 Kapitell + S1 Schaft + B2 Basis + P1 Plinthe

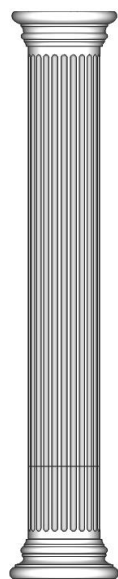
Schaft-Ø außen [cm]	nutzbarer Innen-Ø Säule [cm]	Preise je Säule ab Werk Euskirchen	
		EUR netto	inkl. 19% MwSt.
20	14,5	828,00	985,32
25	19,5	996,00	1.185,24
30	24,5	1.224,00	1.456,56



### 11311 Hohlsäule

A1 Abakusplatte + K1 Kapitell + S3 konischer Schaft + B1 Basis + P1 Plinthe

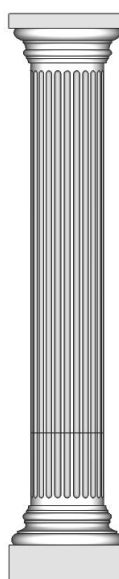
Schaft-Ø außen [cm]	nutzbarer Innen-Ø Säule [cm]	Preise je Säule ab Werk Euskirchen	
		EUR netto	inkl. 19% MwSt.
25 oben 30 unten	19,5	1.112,00	1.323,28



### 01510 Hohlsäule

K1 Kapitell + S5 Schaft mit Kanneluren + B1 Basis

Schaft-Ø außen [cm]	nutzbarer Innen-Ø Säule [cm]	Preise je Säule ab Werk Euskirchen	
		EUR netto	inkl. 19% MwSt.
30	24,5	1.156,00	1.375,64



### 11511 Hohlsäule

A1 Abakusplatte + K1 Kapitell + S5 Schaft mit Kanneluren + B1 Basis + P1 Plinthe

Schaft-Ø außen [cm]	nutzbarer Innen-Ø Säule [cm]	Preise je Säule ab Werk Euskirchen	
		EUR netto	inkl. 19% MwSt.
30	24,5	1.384,00	1.646,96

**Info:** Lunkerlöcher (Poren auf der Oberfläche), Maßabweichungen, materialbedingte oder jahreszeitlich bedingte Farbunterschiede (auch zu Musterteilen), Farbschattierungen, Streifen oder Schlieren, Schleifstellen sowie Oberflächenrisse bis 0,5 mm Breite sind bei unseren Betonwerksteinelementen nicht auszuschließen. Sie begründen keinen Mangel. Zum Schutz gegen Verschmutzungen und andere Umwelteinflüsse empfehlen wir eine bauseitige Endbehandlung gemäß unserem Infoblatt Oberflächenbehandlung.

Alle Lieferungen und Leistungen erfolgen gemäß unseren Allgemeinen Geschäftsbedingungen (siehe [www.niessen-gmbh.com](http://www.niessen-gmbh.com)) und dieser Preisliste, die alle früheren Listen ersetzt. Technische Veränderungen bleiben vorbehalten.

## Kapitelle \_ Hohlelement aus hochwertigem Spezialbeton rundes Element oben am Kopf der Säule | Kapitell innen hohl

### Lieferung und Preise:

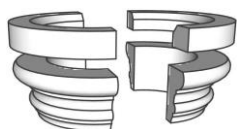
- in Halb-Elementen (als Paar) zur nachträglichen Montage / Verklebung an bauseits vorhandenen runden Säulen
- in zementweiß, bauseitige Oberflächenversiegelung durch Grundierung und Farbanstrich empfohlen

alles ca.-Maße und ca.-Gewichte



### K1 \_ 2x Halb-Kapitell Serlio (Paar)

Artikel	passend für Säule mit Außen-Ø [cm]	Innen-Ø [cm]	Höhe [cm]	Außen-Ø oben [cm]	Gewicht [kg/Paar]	Preise je Paar ab Werk Euskirchen	
						EUR netto	inkl. 19% MwSt.
K1-20	20	20,5	12,5	33	5	94,00	111,86
K1-25	25	25,5	12,5	38	6	108,00	128,52
K1-30	30	30,5	12,5	43	7	120,00	142,80
K1-35	35	35,5	12,5	48	9	148,00	176,12
K1-40	40	40,5	12,5	53	10	174,00	207,06
K1-50	50	50,5	12,5	63	12	242,00	287,98



### K2 \_ 2x Halb-Kapitell Serlio mit 2x Halb-Ring (Paar)

Artikel	passend für Säule mit Außen-Ø [cm]	Innen-Ø [cm]	Höhe [cm]	Außen-Ø oben [cm]	Gewicht [kg/Paar]	Preise je Paar ab Werk Euskirchen	
						EUR netto	inkl. 19% MwSt.
K2-20	20	20,5	17	34	9	120,00	142,80
K2-25	25	25,5	17	39	12	134,00	159,46
K2-30	30	30,5	17	44	15	160,00	190,40



### K3 \_ 2x Halb-Kapitell Modern (Paar)

Artikel	passend für Säule mit Außen-Ø [cm]	Innen-Ø [cm]	Höhe [cm]	Außen-Ø oben [cm]	Gewicht [kg/Paar]	Preise je Paar ab Werk Euskirchen	
						EUR netto	inkl. 19% MwSt.
K3-20	20	20,5	13,5	32	7	94,00	111,86
K3-25	25	25,5	13,5	37	8	108,00	128,52
K3-30	30	30,5	13,5	42	10	120,00	142,80

**Info:** Lunkerlöcher (Poren auf der Oberfläche), Maßabweichungen, materialbedingte oder jahreszeitlich bedingte Farbunterschiede (auch zu Musterteilen), Farbschattierungen, Streifen oder Schlieren, Schleifstellen sowie Oberflächenrisse bis 0,5 mm Breite sind bei unseren Betonwerksteinelementen nicht auszuschließen. Sie begründen keinen Mangel. Zum Schutz gegen Verschmutzungen und andere Umwelteinflüsse empfehlen wir eine bauseitige Endbehandlung gemäß unserem Infoblatt Oberflächenbehandlung.

Alle Lieferungen und Leistungen erfolgen gemäß unseren Allgemeinen Geschäftsbedingungen (siehe [www.niessen-gmbh.com](http://www.niessen-gmbh.com)) und dieser Preisliste, die alle früheren Listen ersetzt. Technische Veränderungen bleiben vorbehalten.

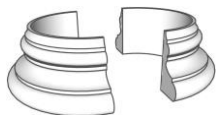


## Basen \_ Hohlelement aus hochwertigem Spezialbeton rundes Element oben am Kopf der Säule | Basis innen hohl

### Lieferung und Preise:

- in Halb-Elementen (als Paar) zur nachträglichen Montage / Verklebung an bauseits vorhandenen runden Säulen
- in zementweiß, bauseitige Oberflächenversiegelung durch Grundierung und Farbanstrich empfohlen

alles ca.-Maße und ca.-Gewichte



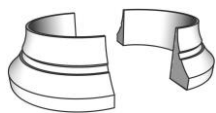
### B1 \_ 2x Halb-Basis Serlio (Paar)

Artikel	passend für Säule mit Außen-Ø [cm]	Innen-Ø [cm]	Höhe [cm]	Außen-Ø unten [cm]	Gewicht [kg/Paar]	Preise je Paar ab Werk Euskirchen	
						EUR netto	inkl. 19% MwSt.
<b>B1-20</b>	20	20,5	13,5	33	7	<b>94,00</b>	111,86
<b>B1-25</b>	25	25,5	13,5	38	8	<b>108,00</b>	128,52
<b>B1-30</b>	30	30,5	13,5	43	10	<b>120,00</b>	142,80
<b>B1-35</b>	35	35,5	13,5	48	12	<b>148,00</b>	176,12
<b>B1-40</b>	40	40,5	13,5	53	13	<b>174,00</b>	207,06
<b>B1-50</b>	50	50,5	13,5	63	17	<b>242,00</b>	287,98



### B2 \_ 2x Halb-Basis Serlio mit 2x Halb-Ring (Paar)

Artikel	passend für Säule mit Außen-Ø [cm]	Innen-Ø [cm]	Höhe [cm]	Außen-Ø unten [cm]	Gewicht [kg/Paar]	Preise je Paar ab Werk Euskirchen	
						EUR netto	inkl. 19% MwSt.
<b>B2-20</b>	20	20,5	18	34	11	<b>120,00</b>	142,80
<b>B2-25</b>	25	25,5	18	39	13	<b>134,00</b>	159,46
<b>B2-30</b>	30	30,5	18	44	15	<b>160,00</b>	190,40



### B3 \_ 2x Halb-Basis Modern (Paar)

Artikel	passend für Säule mit Außen-Ø [cm]	Innen-Ø [cm]	Höhe [cm]	Außen-Ø unten [cm]	Gewicht [kg/Paar]	Preise je Paar ab Werk Euskirchen	
						EUR netto	inkl. 19% MwSt.
<b>B3-20</b>	20	20,5	13,5	32	7	<b>94,00</b>	111,86
<b>B3-25</b>	25	25,5	13,5	37	8	<b>108,00</b>	128,52
<b>B3-30</b>	30	30,5	13,5	42	10	<b>120,00</b>	142,80

**Info:** Lunkerlöcher (Poren auf der Oberfläche), Maßabweichungen, materialbedingte oder jahreszeitlich bedingte Farbunterschiede (auch zu Musterteilen), Farbschattierungen, Streifen oder Schlieren, Schleifstellen sowie Oberflächenrisse bis 0,5 mm Breite sind bei unseren Betonwerksteinelementen nicht auszuschließen. Sie begründen keinen Mangel. Zum Schutz gegen Verschmutzungen und andere Umwelteinflüsse empfehlen wir eine bauseitige Endbehandlung gemäß unserem Infoblatt Oberflächenbehandlung.

Alle Lieferungen und Leistungen erfolgen gemäß unseren Allgemeinen Geschäftsbedingungen (siehe [www.niessen-gmbh.com](http://www.niessen-gmbh.com)) und dieser Preisliste, die alle früheren Listen ersetzt. Technische Veränderungen bleiben vorbehalten.

## Abakusplatten / Plinthen \_ Hohlelemente aus hochwertigem Spezialbeton

Abakus als **eckiges Element** oben **am Kopf der Säule** | **innen hohl** | nur in Verbindung mit Kapitell K1, K2 oder K3  
 Plinthe als **eckiges Element** unten **am Fuß der Säule** | **innen hohl** | nur in Verbindung mit Basis B1, B2 oder B3

### Lieferung und Preise:

- in **Halb-Elementen** (als Paar) zur **nachträglichen Montage / Verklebung** an bauseits vorhandenen runden Säulen
- in **zementweiß**, bauseitige Oberflächenversiegelung durch Grundierung und Farbanstrich empfohlen

alles ca.-Maße und ca.-Gewichte



**A1** \_ 2x Halb-**Abakusplatte** (Paar)



**P1** \_ 2x Halb-**Plinthe** (Paar)

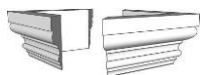
Artikel	passend für Säule mit Außen-Ø [cm]	Innen-Ø mind. [cm]	Höhe		Breite x Tiefe [cm]	Gewicht [kg/Paar]		Preise je Paar ab Werk Euskirchen			
			A1	P1		A1 Abakusplatte		P1 Plinthe			
			EUR netto	inkl. 19% MwSt.		EUR netto	inkl. 19% MwSt.				
<b>A1-20 / P1-20</b>	20	20,5	6	6	35 x 35	13	13	<b>80,00</b>	95,20	<b>80,00</b>	95,20
<b>A1-25 / P1-25</b>	25	25,5	6	6	40 x 40	16	16	<b>96,00</b>	114,24	<b>96,00</b>	114,24
<b>A1-30 / P1-30</b>	30	30,5	6	13	45 x 45	19	40	<b>118,00</b>	140,42	<b>144,00</b>	171,36
<b>A1-35 / P1-35</b>	35	35,5	6	13	50 x 50	22	47	<b>144,00</b>	171,36	<b>188,00</b>	223,72
<b>A1-40 / P1-40</b>	40	40,5	6	13	55 x 55	25	54	<b>160,00</b>	190,40	<b>242,00</b>	287,98
<b>A1-50 / P1-50</b>	50	50,5	6	13	65 x 65	33	69	<b>208,00</b>	247,52	<b>322,00</b>	383,18

## Kapitelle / Basen für eckige Säulen \_ Hohlelemente aus hochwertigem Spezialbeton

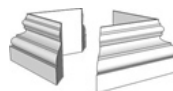
Kapitell als **eckiges Element** oben **am Kopf der eckigen Säule** | Kapitell **innen hohl**  
 Basis als **eckiges Element** unten **am Fuß der eckigen Säule** | Basis **innen hohl**

### Lieferung und Preise:

- in **Halb-Elementen** (als Paar) zur **nachträglichen Montage / Verklebung** an bauseits vorhandenen eckigen Säulen
- 2-teilig in **Standardmaßen** entsprechend Tabelle
- auch für andere quadratische oder rechteckige Säulenabmessungen **individuell auf Maß** möglich, Preis auf Anfrage
- **2-teilig** für Säule bis max. 50 x 50 cm **oder 4-teilig** für Säule > 50 x 50 cm bis max. 100 x 100 cm
- in **zementweiß**, bauseitige Oberflächenversiegelung durch Grundierung und Farbanstrich empfohlen



**KE** \_ 2x Halb-**Kapitell eckig** (Paar)



**BE** \_ 2x Halb-**Basis eckig** (Paar)

Artikel	passend für eckige Säule Breite x Tiefe [cm]	innen Breite x Tiefe [cm]	Höhe		Ausladung oben unten		Gewicht [kg/Paar]		Preise je Paar ab Werk Euskirchen	
			KE	BE	KE	BE	KE		BE	
			EUR netto	inkl. 19% MwSt.	EUR netto	inkl. 19% MwSt.				
<b>KE-20 / BE-20</b>	20 x 20	21 x 21	16	19,5	32 x 32	34 x 34	16	22	<b>210,00</b>	249,90
<b>KE-25 / BE-25</b>	25 x 25	26 x 26	16	19,5	37 x 37	39 x 39	18	26	<b>240,00</b>	285,60
<b>KE-30 / BE-30</b>	30 x 30	31 x 31	16	19,5	42 x 42	44 x 44	21	30	<b>270,00</b>	321,30

**Info:** Lunkerlöcher (Poren auf der Oberfläche), Maßabweichungen, materialbedingte oder jahreszeitlich bedingte Farbunterschiede (auch zu Musterteilen), Farbschattierungen, Streifen oder Schlieren, Schleifstellen sowie Oberflächenrisse bis 0,5 mm Breite sind bei unseren Betonwerksteinelementen nicht auszuschließen. Sie begründen keinen Mangel. Zum Schutz gegen Verschmutzungen und andere Umwelteinflüsse empfehlen wir eine bauseitige Endbehandlung gemäß unserem Infoblatt Oberflächenbehandlung.

Alle Lieferungen und Leistungen erfolgen gemäß unseren Allgemeinen Geschäftsbedingungen (siehe [www.niessen-gmbh.com](http://www.niessen-gmbh.com)) und dieser Preisliste, die alle früheren Listen ersetzt. Technische Veränderungen bleiben vorbehalten.

Die sichere und fachgerechte Montage der Säulen sowie die Abdichtung gegen aufsteigende Feuchtigkeit erfolgt ausschließlich in Verantwortung des Monteurs. Insofern sind nachfolgende Angaben nur als Hinweise und Empfehlungen zu verstehen, die durch den Monteur im jeweiligen Einzelfall zu prüfen sind.

## Die Montage / Verklebung der Säulen darf nur erfolgen:

- bei Temperaturen von  $\geq 5$  Grad Celsius Tag und Nacht über mind. 24 Stunden (Trocknung des Klebers)!
- auf einem tragfähigen und frostfrei gegründeten und falls erforderlich, gegen aufsteigende Feuchtigkeit abgedichteten Untergrund (z.B. Abklebung mit Bituthene)
- eine dauerhafte Durchfeuchtung der Säule muss vermieden werden (z.B. Gefälle, Kiesbett, Abklebung usw.)
- **Info:** Unsere Elemente können fertigungstechnisch nicht zu vermeidende Toleranzen von einigen Millimetern aufweisen. Ebenfalls rechnen wir für den Aufbau der Säulen noch Fugen zwischen den Elementen ein. Aus diesem Grund muss die Höhe sämtlicher Säulenelemente vor Ort überprüft werden um ggf. auftretende Höhendifferenzen im Bereich der Fugen ausgleichen zu können. Generell kann unser Beton mit einem Diamantwerkzeug (z.B. Winkelschleifer/Flex mit Diamantscheibe) bearbeitet werden.

## Empfohlenes Montagematerial: (nicht im Lieferumfang enthalten)

- nichtdrückender **Montageschaum** z.B. Firma Hilti **oder Konstruktionskleber** z.B. Firma SIKA (SikaBond-T2)
- **Flexkleber C2** eines renommierten Herstellers z.B. PCI, SIKA, Quick-Mix u.a.
- **Feinspachtel** eines renommierten Herstellers z.B. Jansen (Feinspachtel Rapid)
- **PU Kleb- und Dichtstoff** (Polyurethan) eines renommierten Herstellers z.B. Otto Chemie, PCI, SIKA u.a.

## A) Aufbau der Säule beginnend mit einer Plinthe:

1. Zusammengehörnde Elementhälften sind innen mit gleichen römischen Ziffern gekennzeichnet.
2. Falls erforderlich, den Untergrund gegen aufsteigende Feuchtigkeit abdichten und an der für die Plinthe vorgesehenen Stelle mehrere Distanzplättchen / Keile (ca. 5 mm) auslegen.
3. Die Unterseiten der Plinthen-Hälften ausreichend mit einem dauerelastischen PU Kleb- und Dichtstoff versehen. Die Plinthe nicht kraftschlüssig auf dem Boden verkleben! Die Distanzplättchen fixieren den Abstand zwischen Plinthe und Boden und verhindern so, dass der dauerelastische Klebstoff seitlich weggedrückt wird.
4. Die seitliche Schnittfläche der ersten Plinthen-Hälfte mit einem Flexkleber C2 versehen. Dann die erste Hälfte (unterseitig mit dem dauerelastischen PU-Klebstoff) auf den Distanzplättchen ausrichten. Die Plinthe nicht an der Stütze verkleben. Anschließend die zweite Plinthen-Hälfte auf den Distanzplättchen ausrichten und mit der ersten Plinthen-Hälfte verkleben (Fugenbreite ca. 5mm). Den Kleber in den Fugen ausspachteln und überschüssigen Kleber entfernen.
5. Die **Basis** wird auf der Plinthe mit einem Flexkleber C2 verklebt. Hierfür wird auf die Unterseiten der Basis-Hälften (bei B2 mit der Ringhälfte beginnen) sowie auf die Oberseite der Plinthe (dort wo die Basis aufliegt) Flexkleber aufgebracht. Die Basis nicht an der Stütze verkleben. Die erste Hälfte auf der Plinthe ausrichten. Anschließend die zweite Basis-Hälfte auf der Plinthe ausrichten und mit der ersten Basis-Hälfte verkleben (Fugenbreite ca. 5mm). Den Kleber in den Fugen ausspachteln und überschüssigen Kleber entfernen.
6. Für die Verklebung des **Hohlsäulenschaftes** wird auf den oberen Rand der Basis und auf die Unterseite der ersten Schaft-Hälfte Flexkleber C2 aufgebracht. Die erste Schaft-Hälfte auf der Basis aufstellen, ausrichten und an der Stütze fixieren. Der Hohlsäulen-Schaft wird mit einem nichtdrückenden Montageschaum oder einem Konstruktionskleber an der vorhandenen Stahl- oder Holzstütze oder einer Betonsäule verklebt. Die erste Schaft-Hälfte ggf. bis zur Trocknung des Klebers mit Spanngurten sichern.



7. Die Schnittflächen und die Schlitze in den beiden Halbsäulen-Schäften (Schäfte mit Kanneluren sind nicht geschlitzt) sowie das mitgelieferte Edelstahlstreckmetall mit Flexkleber C2 versehen.  
Die Unterseite der zweiten Schaft-Hälfte und den oberen Rand der Basis mit Flexkleber versehen.  
Die zweite Schaft-Hälfte auf der Basis aufstellen und mit der ersten Schaft-Hälfte zusammenfügen (Fugenbreite ca. 5 mm).
8. Die Schaft-Hälften mit Klebeband oder Spanngurten bis zum Aushärten des Klebers gegen Verrutschen sichern. Den Kleber in den Fugen ausspachteln und überschüssigen Kleber entfernen.
9. Anschließend wird das **Kapitell** verklebt. Hierfür wird die Oberseite des Schaftes sowie die Unterseite und die Schnittfläche der ersten Kapitell-Hälfte mit Flexkleber C2 versehen. Die erste Hälfte auf den Schaft aufsetzen und ausrichten. Anschließend die zweite Kapitell-Hälfte auf dem Schaft ausrichten und mit der ersten Kapitell-Hälfte verkleben (Fugenbreite ca. 5mm). Bei Kapitell K2 den Ring analog auf dem Kapitell verkleben. Den Kleber in den Fugen ausspachteln und überschüssigen Kleber entfernen.
10. Die **Abakusplatten**-Hälften werden auf dem Kapitell bzw. bei K2 auf dem Ring verklebt. Die Verklebung erfolgt wie unter Punkt 9 beschrieben.

## B) Aufbau der Säule beginnend mit einer Basis:

1. Zusammengehörende Elementhälften sind innen mit gleichen römischen Ziffern gekennzeichnet.
2. Falls erforderlich, den Untergrund gegen aufsteigende Feuchtigkeit abdichten und an der für die **Basis** vorgesehenen Stelle mehrere Distanzplättchen / Keile (ca. 5 mm) auslegen.
3. Die Unterseiten der Basis-Hälften ausreichend mit einem dauerelastischen PU Kleb- und Dichtstoff versehen. Die Basis nicht kraftschlüssig auf dem Boden verkleben! Die Distanzplättchen fixieren den Abstand zwischen Basis und Boden und verhindern so, dass der dauerelastische Klebstoff seitlich weggedrückt wird.

Die seitliche Schnittfläche der ersten Basis-Hälfte mit einem Flexkleber C2 versehen. Dann die erste Hälfte (unterseitig mit dem dauerelastischen PU-Klebstoff) auf den Distanzplättchen ausrichten. Die Basis nicht an der Stütze verkleben. Anschließend die zweite Basis-Hälfte auf den Distanzplättchen ausrichten und mit der ersten Basis-Hälfte verkleben (Fugenbreite ca. 5mm). Den Kleber in den Fugen ausspachteln und überschüssigen Kleber entfernen.

4. Anschließend **weiter** wie **unter A ) ab Punkt 6** beschrieben.

## C) Nach der Montage / Verklebung der Säule:

1. Nach Trocknung des Klebers müssen alle Fugen oberflächenfertig geschliffen werden. Falls erforderlich, können die Fugen mit einem Feinspachtel für mineralische Untergründe nachgespachtelt und glatt geschliffen werden.
2. Die Säulen fachgerecht, bevorzugt lösemittelhaltig grundieren und anschließend die Fugen zwischen der Säule und der Decke sowie zwischen der Säule und dem Boden dauerelastisch verfugen.
3. Die Säulen mit einer hochwertigen Reinacrylat- oder Silikonharzfarbe zweimal streichen.

Die sichere und fachgerechte Montage des Säulenzubehörs sowie die Abdichtung gegen aufsteigende Feuchtigkeit erfolgt ausschließlich in Verantwortung des Monteurs. Insofern sind nachfolgende Angaben nur als Hinweise und Empfehlungen zu verstehen, die durch den Monteur im jeweiligen Einzelfall zu prüfen sind.

## Die Montage / Verklebung des Säulenzubehörs darf nur erfolgen:

- **bei Temperaturen von  $\geq 5$  Grad Celsius** Tag und Nacht über mind. 24 Stunden (Trocknung des Klebers)!
- auf einem tragfähigen und frostfrei gegründeten und falls erforderlich, gegen aufsteigende Feuchtigkeit abgedichteten Untergrund (z.B. Abklebung mit Bituthene)
- eine dauerhafte Durchfeuchtung der Zubehörs ist zu vermeiden (z.B. Gefälle, Kiesbett, Abklebung usw.)
- **Info:** Unsere Elemente können fertigungstechnisch nicht zu vermeidende Toleranzen von einigen Millimetern in der Höhe sowie beim Innendurchmesser aufweisen. Die ggf. vorhandenen Hohlräume zwischen dem Säulenzubehör und der Säule können z.B. mit Flexkleber aufgefüllt werden. Die Fuge zwischen dem Rand des Zubehörs und der Säule kann dauerelastisch als Hohlkehle ausgeführt werden.  
Generell kann unser Beton mit einem Diamantwerkzeug (Winkelschleifer / Flex mit Diamantscheibe) oder mit einem Mehrzweckbohrer bearbeitet werden.

## Empfohlenes Montagematerial: (nicht im Lieferumfang enthalten)

- **Flexkleber C2** eines renommierten Herstellers z.B. PCI, SIKA, Quick-Mix u.a.
- Verklebung mit Metall, Holz oder PVC: mit einem **Konstruktionskleber** z.B. Firma SIKA (SikaBond-T2);
- **Feinspachtel** eines renommierten Herstellers z.B. Jansen (Feinspachtel Rapid)
- **PU Kleb- und Dichtstoff** (Polyurethan) eines renommierten Herstellers z.B. Otto Chemie, PCI, SIKA u.a.
- **Halteklötzchen, Spanngurt, kleine Keile** und **Kreppband**

## A) Aufbau beginnend mit einer Plinthe:

1. Zusammengehörende Elementhälften sind innen mit gleichen römischen Ziffern gekennzeichnet.
2. Falls erforderlich, den Untergrund gegen aufsteigende Feuchtigkeit abdichten und an der für die Plinthe vorgesehenen Stelle mehrere Distanzplättchen / Keile (ca. 5 mm) auslegen.
3. Die Unterseiten der Plinthen-Hälften ausreichend mit einem dauerelastischen PU Kleb- und Dichtstoff versehen. Die Plinthe nicht kraftschlüssig auf dem Boden verkleben! Die Distanzplättchen fixieren den Abstand zwischen Plinthe und Boden und verhindern so, dass der dauerelastische Kleber seitlich weggedrückt wird.
4. Die seitliche Schnittfläche der ersten Plinthen-Hälfte mit einem Flexkleber C2 versehen. Dann die erste Hälfte (unterseitig mit dem dauerelastischen PU-Klebstoff) auf den Distanzplättchen ausrichten. Anschließend die zweite Plinthen-Hälfte auf den Distanzplättchen ausrichten und mit der ersten Plinthen-Hälfte verkleben (Fugenbreite ca. 5mm).  
Den Kleber in den Fugen ausspachteln und überschüssigen Kleber entfernen.
5. Die **Basis** wird auf der Plinthe mit einem Flexkleber C2 verklebt. Hierfür wird auf die Unterseiten der Basis-Hälften (bei B2 mit den Ringhälften beginnen) sowie auf die Oberseite der Plinthe (dort wo die Basis aufliegt) Flexkleber aufgebracht. Die erste Hälfte auf der Plinthe ausrichten. Anschließend die zweite Basis-Hälfte auf der Plinthe ausrichten und mit der ersten Basis-Hälfte verkleben (Fugenbreite ca. 5mm). Den Kleber in den Fugen ausspachteln und überschüssigen Kleber entfernen.

## 6. Das **Kapitell** wird am Kopf der Säule verklebt.

Als erstes vier Halteklötzchen als Auflager für das Kapitell zunächst mit Kreppband und dann mit einem Spanngurt in der richtigen Höhe (von oben: ca. 1 cm + Kapitellhöhe bzw. Höhe Kapitell mit Ring u.o. Abakusplatte) an der vorhandenen Säule fixieren.

Die seitlichen Schnittflächen der Kapitell-Hälften und die Innenseiten der Hälften mit ausreichend Flexkleber C2 versehen. Der Innen-Ø des Kapitells ist fertigungstechnisch konisch ausgeführt. Der konische Hohlraum zwischen Säule und Kapitell wird entsprechend mit ausreichend Flexkleber ausgefüllt.

Die Kapitell-Hälften oben auf den Halteklötzchen zusammenfügen (Fugenbreite ca. 5 mm), ggf. mit kleinen Keilen auf den Halteklötzchen an der Säule in der Höhe ausrichten (ca. 5 mm Fuge lassen über Kapitell bzw. über Kapitell mit Ring u.o. Abakus) und an der Säule verkleben.

Die Halb-Elemente mit einem Kreppband o.ä. sichern bis der Flexkleber ausgehärtet ist.

Bei Kapitell K2 den Ring anschließend auf dem Kapitell verkleben. Den Kleber in den Fugen ausspachteln und überschüssigen Kleber entfernen.

Falls die Betonelemente an einer Stahl- oder Holzstütze oder an einem PVC-Rohr verklebt werden sollen, muss die Verklebung mit einem Montagekleber / Konstruktionskleber erfolgen. Zusätzlich ist das Kapitell mit geeigneten Edelstahllaschen o.ä., die zuvor mit dem Kapitell verbunden werden, auch an der Decke zu verankern.

## 7. Die **Abakusplatten**-Hälften werden auf dem Kapitell bzw. bei K2 auf dem Ring verklebt.

### B) Aufbau beginnend mit einer Basis:

1. Zusammengehörende Elementhälften sind innen mit gleichen römischen Ziffern gekennzeichnet.
2. Falls erforderlich, den Untergrund gegen aufsteigende Feuchtigkeit abdichten und an der für die **Basis** vorgesehenen Stelle mehrere Distanzplättchen / Keile (ca. 5 mm) auslegen.
3. Die Unterseiten der Basis-Hälften (bei B2 mit den Ringhälften beginnen) ausreichend mit einem dauerelastischen PU Kleb- und Dichtstoff versehen. Die Basis nicht kraftschlüssig auf dem Boden verkleben! Die Distanzplättchen fixieren den Abstand zwischen Basis und Boden und verhindern so, dass der dauerelastische Klebstoff seitlich weggedrückt wird.
4. Die seitliche Schnittfläche der ersten Basis-Hälfte mit einem Flexkleber C2 versehen. Dann die erste Hälfte (unterseitig mit dem dauerelastischen PU-Klebstoff) auf den Distanzplättchen ausrichten. Anschließend die zweite Basis-Hälfte auf den Distanzplättchen ausrichten und mit der ersten Basis-Hälfte verkleben (Fugenbreite ca. 5mm).  
Den Kleber in den Fugen ausspachteln und überschüssigen Kleber entfernen.

### C) Nach der Montage / Verklebung des Säulenzubehörs:

1. Nach Trocknung des Klebers müssen alle Fugen oberflächenfertig geschliffen werden. Falls erforderlich, können die Fugen mit einem Feinspachtel für mineralische Untergründe nachgespachtelt und glatt geschliffen werden.
2. Das Säulenzubehör (und den Säulenschaft) fachgerecht, bevorzugt lösemittelhaltig grundieren und anschließend die vorhandenen Fugen zwischen Säulenzubehör und Säulenschaft mit einem dauerelastischen überstreichbaren PU-Dichtstoff (Polyurethan) dauerelastisch verfugen. Die Fuge kann als Hohlkehle ausgeführt werden.  
Falls optisch gewünscht, die Fugen zwischen dem oberen Element und der Decke sowie zwischen dem unteren Element und dem Boden dauerelastisch verfugen.
3. Das Säulenzubehör mit einer hochwertigen Reinacrylat- oder Silikonharzfarbe zweimal streichen.



Da es zahlreiche Möglichkeiten der Betonoberflächenversiegelung gibt, empfehlen wir, die Oberflächenbehandlung unserer Betonelemente immer in Rücksprache mit einer erfahrenen Fachfirma (z.B. Malerfirma, Farbenfachhandel) zu planen und auszuführen. Alle genannten Empfehlungen erfolgen nach bestem Wissen und aus den uns bekannten Erfahrungen und Rückmeldungen unserer Kunden, jedoch unter Ausschluss einer Haftung und Gewährleistung.

## Produkt:

## Eigenschaften / Beschreibung:

Säulen und Säulenzubehör	<ul style="list-style-type: none"><li>• dünnwandige Betonelemente   Hohlelemente</li><li>• hochwertiger Spezialbeton (Flowstone) der Fa. Dyckerhoff</li><li>• fertigungsbedingt nur in <b>zementweiß</b> lieferbar</li></ul>
--------------------------	--

Die Oberflächen unserer Elemente weisen eine hohe Qualität auf. Lunkerlöcher (Poren auf der Oberfläche), Maßabweichungen, materialbedingte oder jahreszeitlich bedingte Farbunterschiede (auch zu Musterteilen), Farbschattierungen, Streifen oder Schlieren, Schleifstellen sowie Oberflächenrisse bis 0,5 mm Breite sind bei unseren Betonwerksteinelementen jedoch nicht auszuschließen. Sie begründen keinen Mangel.

**Alle** Elemente werden mit unbehandelten **Betonoberflächen** geliefert und **sind wasserundurchlässig**.

**Zum dauerhaften Schutz** gegen Verschmutzungen und gegen andere Umwelteinflüsse **empfehlen wir eine** bauseitige **Oberflächenbehandlung**.

Eine **dauerhafte Oberflächenversiegelung** kann z.B. **durch** eine bauseitige **Grundierung und einen Farbanstrich** erfolgen. Die Elemente sollten frühestens 14 Tage nach der Auslieferung / Abholung und erst nach deren Durchtrocknung (auch bei Durchfeuchtung nach Regenfällen!) grundiert bzw. gestrichen werden.

## Grundierung:

Wir empfehlen bevorzugt eine lösemittelhaltige **Grundierung** (z.B. Grundierung L-66 der Firma Alligator oder Tiefengrund eines anderen Herstellers). Hierdurch werden ggf. noch vorhandene Schalölreste auf der Betonoberfläche abgelöst. Grundiert werden müssen nur die Oberflächen, auf die der Anstrich erfolgen soll. Die Grundierung erfolgt in der Regel nach der Montage der Elemente, kann jedoch auch bereits vorher erfolgen.

## Farbanstrich:

Anschließend sollten die Elemente zweimal überstrichen werden, z.B. mit einer hochwertigen, elastischen, scheuerbeständigen Fassadendispersionsfarbe auf Reinacrylat- oder Silikonharzbasis. Grundierung und Farbe müssen vom gleichen Hersteller stammen und zueinander kompatibel sein. Die jeweiligen Herstellerrichtlinien sind zu beachten.

*Info: Selbstverständlich können auch ggf. andere handelsübliche Versiegelungen oder für Beton geeignete Oberflächenbeschichtungen verwendet werden. Dies muss aber in Rücksprache mit geeigneten Fachfirmen (Malerfirmen / Farbenfachhandel) erfolgen, da wir hierzu leider keine Erfahrungswerte haben.*

[Stand 01.2021, gültig ist jeweils der neueste Stand unter [www.niessen-gmbh.com](http://www.niessen-gmbh.com)]