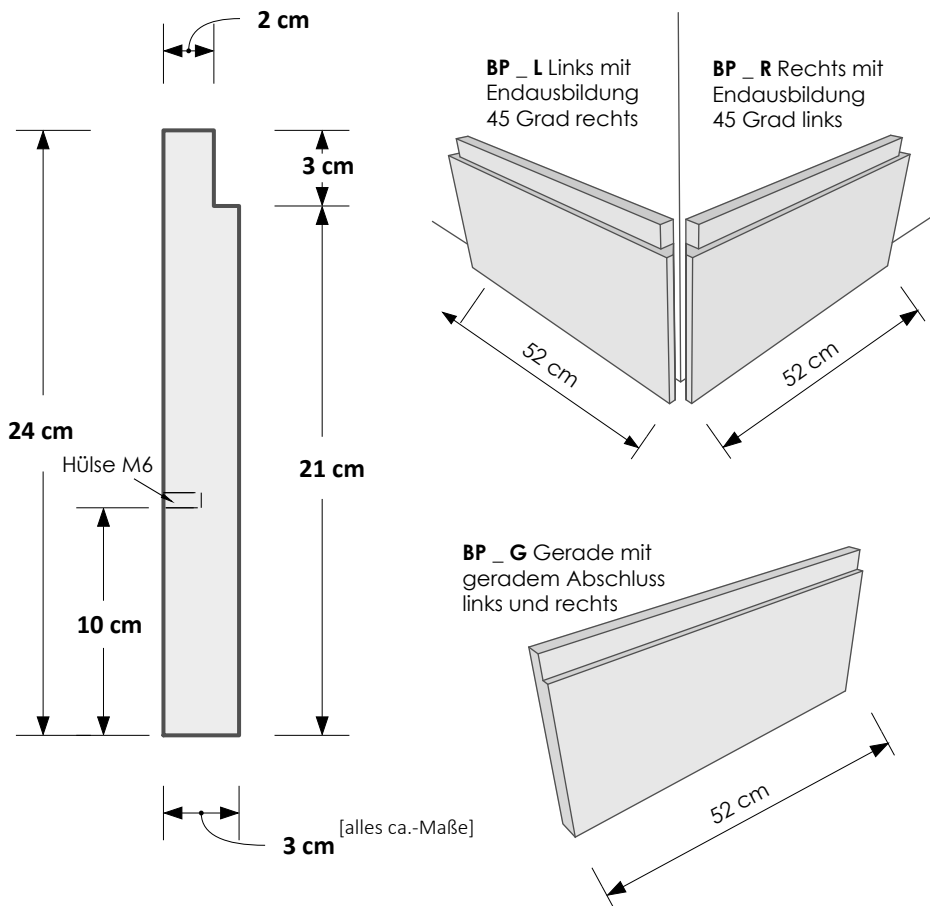


# BP \_ Bossensteine / Bossenplatten aus Beton

wasserundurchlässig | wärmebrückenfreier Einbau bei gedämmten Fassaden,  
z.B. Dämmziegel, Poroton oder Wärmedämmverbundsystem (WDVS)  
Einbau bei allen anderen Fassaden, z.B. Klinker, Putz oder bei der Altbausanierung

**Breite 52 cm | Höhe 24 cm | Dicke 3 cm** | Spezialbeton in weißgrau

Jeder Bossenstein ist mit zwei rückseitig eingegossenen Kunststoffhülsen mit Innengewinde M6 ausgestattet, um V2A-Edelstahl-Gewindestangen einzuschrauben. Dadurch ist eine mechanische Befestigung zusätzlich zur Verklebung möglich. Die Hülsen befinden sich ca. 10 cm von unten und jeweils ca. 10 cm vom Rand der Platte.



**BP \_ L Links / BP \_ R Rechts**  
**Breite 52 cm | Höhe 24 cm**  
Gewicht ca. 17 Kg / Paar  
**mit Endausbildung 45 Grad**  
rechts und links

**BP \_ G Gerade**  
**Breite 52 cm | Höhe 24cm**  
Gewicht ca. 8,5 Kg / Stück  
**mit geradem Abschluss**  
rechts und links

**BP\_L Links / BP\_R Rechts (Paar)**  
Bossensteine mit Endausbildungen 45 Grad  
links und rechts zur Befestigung der Hausecke



**BP\_G Gerade (Stück)**  
Bossensteine mit beidseitigem geradem  
Abschluss zur Gliederung einer Hauswand

